

REPORT 2026

# JAのご案内

Japan Agricultural Cooperatives

幌延町農業協同組合

# DISCLOSURE CONTENTS

※該当するページ番号を付してください

## ごあいさつ

<b>I. JA幌延町の概要</b>	
1. 経営理念・経営方針	1
2. 主要な業務の内容	2
3. 経営の組織	6
4. 社会的責任と地域貢献活動	9
5. リスク管理の状況	10
6. 自己資本の状況	13
<b>II. 業績等</b>	
1. 直近の事業年度における事業の概況	14
2. 最近5年間の主要な経営指標	15
3. 決算関係書類(2期分)	16
<b>III. 信用事業</b>	
1. 信用事業の考え方	35
2. 信用事業の状況	36
3. 貯金に関する指標	38
4. 貸出金等に関する指標	39
5. 農協法及び金融再生法に基づく開示債権残高	42
6. 貸倒引当金の期末残高及び期中の増減額	43
7. 貸出金償却の額	43
<b>IV. その他の事業</b>	
1. 営農指導事業	44
2. 共済事業	44
3. 販売事業	46
4. 保管利用加工事業	47
5. 購買事業	49
<b>V. 自己資本の充実の状況</b>	
1. 自己資本の構成に関する事項	50
2. 自己資本の充実度に関する事項	52
3. 信用リスクに関する事項	58
4. 信用リスク削減手法に関する事項	67
5. 派生商品取引及び長期決済期間取引の取引相手のリスクに関する事	68
6. 証券化エクスポージャーに関する事項	68
7. CVAリスクに関する事項	68
8. マーケット・リスクに関する事項	69
9. オペレーショナル・リスクに関する事項	69
10. 出資等または株式等エクスポージャーに関する事項	70
11. リスク・ウェイトのみなし計算が適用されるエクスポージャーに関する事	72
12. 12. 金利リスクに関する事項 金融と要相談	73

VI. 役員等の報酬体系	
1. 役員	75
2. 職員等	76
3. その他	76
VII. 財務諸表の正確性等にかかる確認	77
VIII. 沿革・歩み	78

# I. JA幌延町の概要

## 1. 経営理念・経営方針

令和8年度のわが国経済は、世界経済の不確実性が続く中、物価高騰や人手不足、為替変動等の影響を受けながらも、内需を中心とした緩やかな回復基調を維持するものと見込まれております。実質国内総生産（GDP）の伸びは、令和7年度（2025年度）において約+0.7%の成長が見込まれ、令和8年度（2026年度）につきましても約+0.8%程度の成長が予想されております。

昨年は高市早苗内閣が発足し、地方創生の推進、経済安全保障の強化、食料安全保障政策の充実などが打ち出され、我が国経済の再活性化に向けた新たな取組みが進められております。社会全体においても将来に向けた前向きな機運が高まりつつあり、農業分野においても担い手対策や生産基盤強化への支援拡充が期待されております。とりわけ北海道酪農は我が国の食料安全保障を支える基幹産業であり、その責任と役割は一層高まっております。

こうした中、雇用環境の改善や設備投資の継続が下支えとなる一方、消費者物価は引き続き高水準で推移しており、賃上げの動きが広がるものの実質賃金の伸びは限定的となっております。このため、個人消費の回復は緩やかなものにとどまると考えられております。

国際情勢をみますと、米国においてドナルド・トランプ大統領が再任され、保護主義的な通商政策や対中強硬姿勢が改めて鮮明となっております。また、ロシア・ウクライナ情勢、中東地域の緊張が依然として収束の兆しを見せないなど、国際的な不安定要因は依然として存在しております。これらの動きは資源価格や穀物相場の変動を通じて世界経済に影響を及ぼしており、我が国の食料安全保障や農業経営にも直接的な影響を与えております。

国内農業を取り巻く環境は、人口減少や高齢化の進行により担い手不足が深刻化し、地域コミュニティの維持や農地の有効活用が大きな課題となっております。また、肥料・飼料・燃料等の生産資材価格は依然として高止まりしており、生産コストの上昇を十分に販売価格へ転嫁することが難しい現状にあります。こうした状況下で、農業経営は厳しい環境に置かれております。

酪農分野におきましては、生乳生産量が全国でおおよそ730万トン台で推移しており、その約420万トンを北海道が占めています。このように北海道酪農は我が国における基幹的役割を担っておりますが、生産者戸数の減少や高齢化が進行し、生産基盤の縮小が懸念されるなど、持続可能な生産体制の確立が急務となっております。

本組合はこうした情勢を踏まえ、地域農業および酪農経営を支える協同組合としての使命を再確認し、組合員との対話を一層深めながら、現場の声を的確に事業運営へ反映してまいります。組合員の参画と意思反映を促進し、協同組合としての理念を共有することで、組織の結束力を高めてまいります。

また、生産基盤の維持と強化を最重要課題と位置づけ、中央会、ホクレン、共済連、信連、厚生連の五連と連携を密にし、資材調達や需給調整、金融・共済・健康管理面の支援を通じて、組合員の営農を総合的にサポートしてまいります。購買事業においては資材調達の効率化とコスト低減に努め、組合員の所得確保と向上に資する事業展開を進めてまいります。

組織基盤の強化においては、健全かつ透明性の高い運営の維持に努めるとともに、地域行事や農業体験の支援を通じて、組合員と地域住民の交流を促進し、地域社会の活性化に貢献してまいります。

令和8年度におきましても、本組合は幌延町農業の持続的発展と地域社会の活性化に貢献するため、協同組合としての使命に基づき役員一丸となって強固な経営基盤の確立に取り組んでまいります。組合員各位の一層のご理解とご協力をお願い申し上げます。

## 2. 主要な業務の内容

### 事業のご案内

#### 信用事業

信用事業は、貯金、貸出、為替などいわゆる銀行業務といわれる内容の業務を行っています。この信用事業は、JA・信連・農林中金という3段階の組織が有機的に結びつき、「JAバンク」として大きな力を発揮しています。

#### ■貯金業務

組合員の方はもちろん、地域住民の皆さまや事業主の皆さまからの貯金をお預かりしています。普通貯金、当座貯金、定期貯金、定期積金、総合口座などの各種貯金を目的・期間・金額にあわせてご利用いただいています。

また、公共料金、都道府県税、市町村税、各種料金のお支払い、年金のお受け取り、給与振込等もご利用いただけます。

#### 主な取扱い貯金

種 類	期 間	預入金額	特色内容
普通貯金	出し入れ自由	1円以上	お手軽に出し入れができ、給与や年金の自動受取、公共料金やクレジット代金の自動支払、キャッシュカードなどの便利なサービスがご利用できます。
普通貯金 無利息型	出し入れ自由	1円以上	貯金利息はつきませんが、貯金保険制度により、全額保護されます。
総合口座	出し入れ自由	1円以上	普通貯金の機能に加えて、一つの通帳に定期貯金がセットできるのが特色で、定期貯金の残高の90%以内(最高300万円)で自動融資を受けられます。
貯蓄貯金	出し入れ自由	1円以上	普通貯金や総合口座のように自動受取・自動支払の機能はありませんが、普通貯金より有利な金利を設定しており、残高が増えるほど金利が段階的にアップする貯金です。また、キャッシュカードもご利用いただけます。
通知貯金	7日以上	5万円以上	まとまった資金の短期運用に有利です。
スーパー 定期貯金	1ヶ月以上 5年以内	1円以上	短期の運用から長期の運用まで目的に応じて自由に選べます。預入時の利率が満期日まで変わらない確定利回りで預入期間3年以上なら半年複利の運用でさらにお得です。
期日指定 定期貯金	最長3年 (据置期間1年)	1円以上	1年複利で高利回り、据置期間経過後はご指定の日にお引き出しになれます。また、元金の一部お引き出しもできます。
大口定期 貯金	1ヶ月以上 5年以内	1千万円 以上	大口資金の高利回り運用に最適です。
変動金利 定期預金	1年以上 3年以内	1円以上	お預け入れ日から半年ごとに市場金利の動向に合わせて金利が変動する定期貯金で金利環境の変化にすばやく対応することができます。期間3年だと半年複利でお得になります。
定期積金	6ヶ月以上 5年以内	千円以上	目標額にあわせて、毎月の預け入れ指定日に積み立てる貯金です。積み立て期間は6ヶ月以上5年以内の間で自由に選べますから、プランにそって無理なく目標が達成できます。

## ■貸出業務

農業専門金融機関として、農業の振興を図るための農業関連資金はもとより、組合員の皆さまの生活を豊かにするための生活改善資金等を融資しています。

また、地域金融機関の役割として、地域住民の皆さまの暮らしに必要な資金や、地方公共団体、農業関連産業・地元企業等、農業以外の事業へも必要な資金を貸し出し、農業の振興はもとより、地域社会の発展のために貢献しています。

さらに、株式会社日本政策金融公庫をはじめとする政府系金融機関等の代理貸付、個人向けローンも取り扱っています。

資金名	資金用途	貸付限度	貸付期間
住宅ローン リフォームローン	住宅の新築・購入・リフォーム	所要資金の範囲内	35年以内
クローバーローン	結婚費用・旅行費用・耐久消費財などの生活資金全般。 但し、資金用途が確認できるものに限ります。	500万円以内	7年以内
教育ローン	ご子弟の入学金・授業料など学費の支払。	500万円以内	13年6ヶ月以内
マイカーローン	自動車・オートバイの購入資金	500万円以内	7年以内
カードローン	用途自由。極度額の範囲で何度でもご利用できます。	貸越極度額の範囲内	1年 (自動)
営農資金	乳牛・肉牛等の購入など営農資金全般。	各資金の定めによる	
制度資金	農業近代化資金等、各制度資金を案内しております。	各資金の定めによる	

## ■為替業務

全国のJA・信連・農林中金の店舗を始め、全国の銀行や信用金庫などの各店舗と為替網で結び、当JAの窓口を通して全国のどこの金融機関へでも振込・送金や手形・小切手等の取立が安全・確実・迅速にできます。

## ■サービス・その他

当JAでは、コンピュータ・オンラインシステムを利用して、各種自動受取、各種自動支払や事業主のみなさまのための給与振込サービス、自動集金サービスなど取り扱っています。

また、国債(新窓販国債、個人向け国債)の窓口販売の取り扱い、貸金庫のご利用、全国のJAでの貯金の出し入れや銀行、信用金庫、コンビニエンス・ストアなどでも現金引き出しのできるキャッシュサービスなど、いろいろなサービスに努めています。

## 共済事業

JA共済は、JAが行う地域密着型の総合事業の一環として、組合員・利用者の皆様の生命・傷害・家屋・財産を相互扶助によりトータルに保障しています。事業実施当初から生命保障と損害保障の両方を実施しており、個人の日常生活のうえで必要とされるさまざまな保障・ニーズにお応えできます。

JA共済では、生命・建物・自動車などの各種共済による生活総合保障を展開しています。

### ■取り扱う共済の種類

長期共済(共済契約期間が5年以上の契約)

種 類	特 徴
終 身 共 済	ニーズにあわせた特約により病気や怪我などへの備えも自由に設計できる確かな生涯保障プランです。
養 老 生 命 共 済	万一の時の保障と、将来の資金づくりを両立させたプランです。
定 期 医 療 共 済	病気や怪我による入院・手術を手頃な共済掛金で保障します。
定 期 生 命 共 済	万一の時を手軽な掛金で保障するプランです。
ガ ン 共 済	がんと闘うための安心を一生涯にわたって手厚く保障します。
医 療 共 済	病気や怪我による入院・手術を一生涯にわたって手厚く保障します。
引 受 緩 和 型 定 期 医 療 共 済	病気や怪我による入院・手術への保障に中高齢の方が簡易な手続きで加入できるプランです。
こ だ も 共 済	お子さまの入学資金や結婚・独立資金の準備に最適なプランです。
予 定 利 率 変 動 型 年 金 共 済	老後の生活資金準備のためのプランです。医師の診査なしの簡単な手続きでご加入できます。
介 護 共 済	幅広い要介護状態に対応。介護の不安に一生涯備えられます。
三 大 疾 病 前 払 付 終 身 共 済	万一の時や三大疾病の診断を受けた場合に保障するプランです。
積 立 型 終 身 共 済	終身共済よりも手頃な共済掛金の生涯保障プランです。
満 期 専 用 入 院 保 証 付 終 身 共 済	養老生命の満期を迎える共済契約者向けの終身共済プランです。生涯保障と入院・手術の保障がセットされています。
建 物 更 生 共 済	火災はもちろん、地震や台風などの自然災害も幅広く保障します。

短期共済(共済契約期間が5年未満の契約)

種 類	特 徴
自 動 車 共 済	相手方への対人・対物賠償をはじめ、ご自身・ご家族などの傷害保障、車両保障など、万一の自動車事故を幅広く保障します。
自 賠 責 共 済	法律ですべての自動車に加入が義務づけられている、人身事故の被害者保護の為の保障します。
傷 害 共 済	日常のさまざまな災害による万一のときや負傷を保障します。
火 災 共 済	住まいの火災損害を保障します。
団 体 建 物 火 災 共 済	団体の建物・動産の損害を総合保障します。

## 営農指導事業

---

組合員の経営・生活に関する諸問題について、快適な暮らしができますよう相談業務を行っています。

### ■営農経済指導

営農計画の樹立相談、種々の営農相談を実施、組合員の財産造成にかかわる各種資金の融資、負債対策資金の融資及び各種リース事業を実施し、組合員の経営面をバックアップしております。

### ■経営技術指導

乳質改善を中心に各関係機関の協力を得て展開してきました。また、ヘルパー利用組合、乳検組合、ホルスタイン改良同志会への活動助成も継続実施してきました。

### ■教育情報

青年部、女性部の活動助成、毎月1回発行の農協だよりの継続等組合員教育、後継者の育成等を積極的に取り組んでおります。

## 経済事業

---

組合員の営農・生活に必要な各種資材、生活用品などの安定供給を行うとともに、組合員の生産する農畜産物の有利な販売ができるよう各種業務を行っています。

### ■販売業務

組合員の生産する農畜産物の取扱いをいたしております。

### ■購買業務

飼料・肥料・農薬をはじめとして幅広くご利用いただいております。

### ■車両整備業務

各種車両整備、販売、自動車・自賠責共済の取扱いをしております。

### ■給油業務

ガソリン・軽油・灯油・プロパンガスなどの取扱いをしております。

### ■家畜人工授精業務

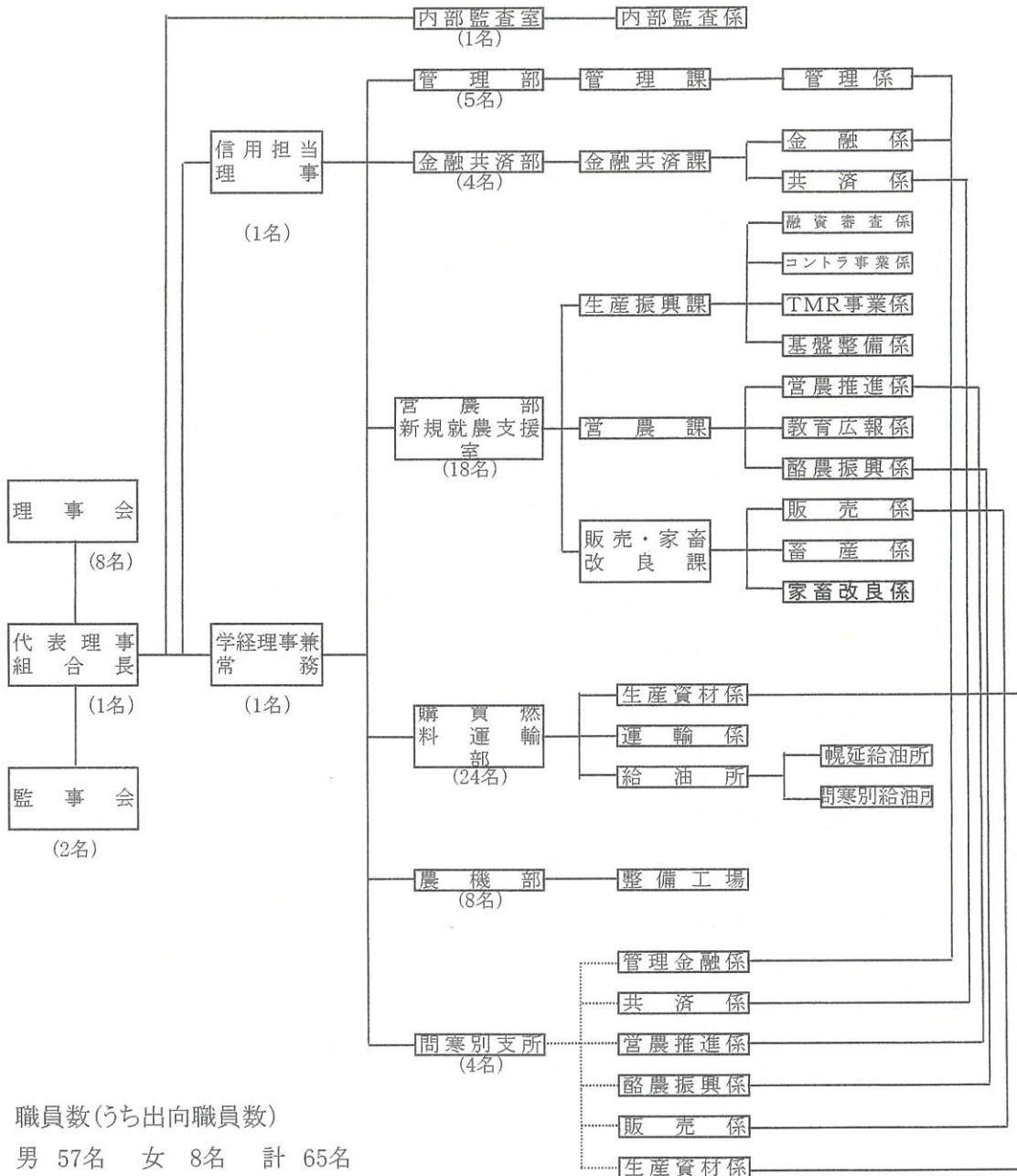
ホルスタイン・黒家種への人工授精および登録等を行っています。

### ■ホクレントラック業務

生乳・バラ配合飼料・肥料などの輸送を取扱いしております。

### 3. 経営の組織

#### ① 組織機構図 (令和8年2月28日現在)



職員数(うち出向職員数)

男 57名 女 8名 計 65名  
 (4名) (0名) (4名)

#### ② 職員の状況

(単位：人)

	前年度末	当期増加	当期減少	本年度末現在		
				男	女	計
参事	1	0	1	0		0
一般職員	66	6	7	57	8	65
計	67	6	8	57	8	65
常勤嘱託	0					0
総計	67	6	8	57	8	65

### ③ 組合員数

	6年度末	7年度末	増 減
正 組 合 員 数	155	146	-9
個 人	150	141	-9
法 人	5	5	
准 組 合 員 数	411	402	-9
個 人	394	385	-9
法 人	17	16	-1
合 計	566	548	-18

### ④ 組合員組織の状況

(令和8年2月現在)

組 織 名	代 表 者 名	構 成 員 数
青 年 部	斎 賀 元 気	24人
女 性 部	加 藤 美 穂	12人
幌延町乳牛検定組合	無 量 谷 稔	38人
幌延町乳牛改良同志会	加 賀 山 英 治	20人
幌延町農協青色申告会	無 量 谷 裕 二	40人
問寒別青色申告会	平 野 英 樹	28人
幌延町農協年金友の会	庄 司 金 八	169人
幌延町地域協議会	無 量 谷 稔	41人

当JAの組合員組織を記載しています。

### ⑤ 地区一覧

北海道天塩郡幌延町一円の区域

### ⑥ 理事及び監事の氏名及び役職名

#### ■ 役員一覧

(令和8年2月現在)

役 員	氏 名	役 員	氏 名
代表理事組合長	無 量 谷 稔	理 事	阿 部 幸 二
代表理事副組合長	菅 野 寛 治	理 事	林 洋 喜
理 事	佐 藤 浩 幸	代 表 監 事	石 崎 博 樹
理 事	高 城 春 彦	監 事	無 量 谷 裕 二
理 事	小 島 和 博		
理 事	加 藤 敬 弘		

⑦ 事務所の名称及び所在地

■ 店舗一覧

(令和7年2月現在)

店舗名	住所	電話番号	CD/ATM設置台数
事務所兼貸店舗	幌延町2条北1丁目14番地	01632-5-1211	1
問寒別支所兼貸店舗	幌延町字問寒別52番地	01632-6-5111	1
車輛整備工場	幌延町元町103番地	01632-5-1457	
幌延給油所	幌延町2条南1丁目	01632-5-1454	
問寒別給油所	幌延町字問寒別51番地1	01632-6-5023	
生産資材センター	幌延町2条南1丁目	01632-5-1410	

(店舗外CD・ATM設置台数0台)

⑧ 特定信用事業代理業者及び共済代理店の状況

(令和7年2月現在)

区分	氏名又は名称 (商号)	主たる事務所の所在地	代理業を営む営業所 又は事業所の所在地
特定信用事業 代理業者		該 当 無	し
共済代理店		該 当 無	し

#### 4. 社会的責任と地域貢献活動

開示項目例	開示内容
◆ 全般に関する事項	
■ 協同組織の特性	本組合は幌延町一円を事業区域として農業者を中心とした地域住民の人達が組合員となっております。地域の一員として町の基幹産業である農業の発展と豊かな地域社会の一助となるようJAの総合事業を推進し地域の為の協同組合として農業や助け合いを通じた社会貢献に努めています。
組 合 員 数	548(人)
出 資 金	577(百万円)
1. 地域からの資金調達状況	
■ 貯金積金残高	6,316(百万円)
■ 貯金商品	<ul style="list-style-type: none"> <li>・普通貯金</li> <li>・普通貯金無利息型</li> <li>・総合口座</li> <li>・貯蓄貯金</li> <li>・通知貯金</li> <li>・スーパー定期貯金</li> <li>・期日指定定期貯金</li> <li>・大口定期貯金</li> <li>・変動金利定期預金</li> <li>・定期積金</li> </ul>

開示項目例	開示内容				
2. 地域への資金供給状況					
■ 貸出金残高	(単位:百万円) <table border="1" style="margin-left: 20px;"> <tr> <td>組合員等</td> <td>1,489</td> </tr> <tr> <td>その他</td> <td>0</td> </tr> </table>	組合員等	1,489	その他	0
組合員等	1,489				
その他	0				
■ 制度融資取扱状況	<ul style="list-style-type: none"> <li>○農業近代化資金</li> <li>○農林漁業資金</li> <li>○畜産特別資金</li> </ul>				
■ 融資商品	<ul style="list-style-type: none"> <li>・住宅ローン、リフォームローン</li> <li>・クローバーローン</li> <li>・教育ローン</li> <li>・マイカーローン</li> <li>・カードローン</li> </ul>				

開示項目例	開示内容
3. 文化的・社会的貢献に関する事項	
■ 文化的・社会的貢献	・牛乳消費拡大PR
■ 利用者ネットワーク化への取り組み	・年金友の会 日帰り温泉旅行
■ 情報提供活動	<ul style="list-style-type: none"> <li>・農協だよりの月1回発行</li> <li>・FAXを利用した組合員への情報提供</li> </ul>
■ 店舗体制	本所 事務所兼貸店舗 ATM 1台 支所 事務所兼貸店舗 ATM 1台

## 5. リスク管理の状況

### ■ リスク管理体制

[リスク管理基本方針]

組合員・利用者の皆さまに安心してJAをご利用いただくためには、より健全性の高い経営を確保し、信頼性を高めていくことが重要です。

また、この基本方針に基づき、収益とリスクの適切な管理、適切な資産自己査定の実施などを通じてリスク管理体制の充実・強化に努めています。

#### ① 信用リスク管理

信用リスクとは、信用供与先の財務状況の悪化等により、資産(オフ・バランスを含む。)の価値が減少ないし消失し、金融機関が損失を被るリスクのことです。

当JAは、個別の重要案件又は大口案件については理事会において対応方針を決定しています。

また、通常の貸出取引については、管理部に融資審査係を設置し各支店と連携を図りながら、与信審査を行っています。

審査にあたっては、取引先のキャッシュ・フローなどにより償還能力の評価を行うとともに、担保評価基準など厳格な審査基準を設けて、与信判定を行っています。

貸出取引において資産の健全性の維持・向上を図るため、資産の自己査定を厳正に行っています。不良債権については管理・回収方針を作成・実践し、資産の健全化に取り組んでいます。

また、資産自己査定の結果、貸倒引当金については「資産の償却・引当基準」に基づき必要額を計上し、資産及び財務の健全化に努めています。

#### ② 市場リスク管理

市場リスクとは、金利、為替、株式等の様々な市場のリスク・ファクターの変動により、資産・負債(オフ・バランスを含む。)の価値が変動し、損失を被るリスク、資産・負債から生み出される収益が変動し損失を被るリスクのことです。主に金利リスク、価格変動リスクなどをいいます。

金利リスクとは、金利変動に伴い損失を被るリスクで、資産と負債の金利又は期間のミスマッチが存在している中で金利が変動することにより、利益が低下ないし損失を被るリスクをいいます。

また、価格変動リスクとは、有価証券等の価格の変動に伴って資産価格が減少するリスクのことです。

当JAでは、金利リスク、価格変動リスクなどの市場性リスクを的確にコントロールすることにより、収益化及び財務の安定化を図っています。このため、財務の健全性維持と収益力強化とのバランスを重視したALMを基本に、資産・負債の金利感応度分析などを実施し、金融情勢の変化に機敏に対応できる柔軟な財務構造の構築に努めています。

#### ③ 流動性リスク管理

流動性リスクとは、運用と調達 mismatches や予期せぬ資金の流出により、必要な資金確保が困難になる、又は通常よりも著しく高い金利での資金調達を余儀なくされることにより損失を被るリスク(資金繰りリスク)及び市場の混乱等により市場において取引ができないため、通常よりも著しく不利な価格での取引を余儀なくされることにより損失を被るリスク(市場流動性リスク)のことです。

当JAでは、資金繰りリスクについては、運用・調達について月次の資金計画を作成し、安定的な流動性の確保に努めています。また、市場流動性リスクについては、投資判断を行ううえでの重要な要素と位置づけ、商品ごとに異なる流動性(換金性)を把握したうえで、運用方針などの策定の際に検討を行っています。

#### ④ オペレーショナル・リスク管理

オペレーショナル・リスクとは、業務の過程、役職員の活動もしくは、システムが不適切であること又は外生的な事象による損失を被るリスクのことです。

当JAでは、収益発生を意図し能動的な要因により発生する信用リスクや市場リスク及び流動性リスク以外のリスクで、受動的に発生する事務、システム、法務などについて事務処理や業務運営の過程において、損失を被るリスクと定義しています。

事務リスク、システムリスクなどについて、事務手続にかかる各種規程を理事会で定め、その有効性について内部監査や監事監査の対象とするとともに、事故・事務ミスが発生した場合は速やかに状況を把握して理事会に報告する体制を整備して、リスク発生後の対応及び改善が迅速・正確に反映ができるよう努めています。

#### ⑤ 事務リスク管理

事務リスクとは、役職員が正確な事務を怠る、あるいは事故・不正等を起こすことにより金融機関が損失を被るリスクのことです。

当JAでは、業務の多様化や事務量の増加に対応して、正確な事務処理を行うため事務マニュアルを整備するとともに、自主検査・自店検査を実施し事務リスクの削減に努めています。

また、事故・事務ミスが発生した場合には、発生状況を把握し改善を図るとともに、内部監査により重点的なチェックを行い、再発防止策を実施しています。

#### ⑥ 内部監査の体制

当JAでは、内部監査部門を被監査部門から独立して設置し、経営全般にわたる管理及び各部門の業務の遂行状況を、内部管理態勢の適切性と有効性の観点から検証・評価し、改善事項の勧告などを通じて業務運営の適切性の維持・改善に努めています。

また、内部監査は、JAの本店・支店のすべてを対象とし、中期及び年度の内部監査計画に基づき実施しています。

監査結果は代表理事組合長及び監事に報告したのち被監査部門に通知され、定期的に被監査部門の改善取り組み状況をフォローアップしています。

また、監査結果の概要を定期的に理事会に報告することとしていますが、特に重要な事項については、直ちに理事会、代表理事組合長、監事に報告し、速やかに適切な措置を講じています。

### ■ 法令遵守の体制(コンプライアンスの取組みについて)

#### ○基本方針

当JAは昭和22年の創業以来「JAとして社会の望むこと及び時代の要請に応じた業務活動を通じて、地域経済・社会の発展に寄与し公共的使命と社会的責任を全うしていく」ことを基本理念に掲げこの基本理念を実現していくことが社会的責任を全うすることと考えております。

一方、利用者保護への社会的要請が高まっており、また最近の企業不祥事に対する社会の厳しい批判に鑑みれば、組合員・利用者からの信頼を得るためには、法令等を遵守し、透明性の高い経営を行うことがますます重要になっています。

関係法令をはじめとして、定款、規約、組織内部の各種規程・要領・手続等を遵守することは社会の公器であることから、当JAとしてはそれらの遵守を役職員一人一人の最低限の義務と考えております。

このため、コンプライアンス(法令等遵守)を経営の重要課題のひとつとして位置づけ、この徹底こそが不祥事を未然に防止し、ひいては組織の信頼性向上に繋がるとの観点にたち、コンプライアンスを重視した経営に取り組みます。

## ● 運営体制

コンプライアンス態勢全般にかかる検討・審議を行うため、代表理事組合長を委員長とするコンプライアンス委員会を設置するとともに、コンプライアンスの推進を行うため、各部門にコンプライアンス推進委員会を設置しています。

基本姿勢及び遵守すべき事項を記載した手引書「コンプライアンス・マニュアル」を策定し、研修会を行い全役職員に徹底しています。

毎年度、コンプライアンス・プログラムを策定し、実効ある推進に努めるとともに、統括部署を設置し、その進捗管理を行っています。

また、以下の掲げた具体策等を通じ、法令遵守の取組体制の強化を図っています。

- ・ 学経理事の登用
- ・ 理事会・監事の業務監視機能による相互牽制体制
- ・ 融資審査体制の整備
- ・ 内部審査室の設置
- ・ 法令専担者の配置
- ・ 朝礼・企画会議等での組合長からの訓示
- ・ 役職員の法務研修派遣の実施

## ■ 金融ADR制度への対応

### ① 苦情処理措置の内容

当JAでは、苦情処理措置として、業務運営体制・内部規則等を整備のうえ、その内容をホームページ・チラシ等で公表するとともに、JAバンク相談所やJA共済連とも連携し、迅速かつ適切な内容に努め、苦情等の解決を図ります。

当JAの苦情等受付窓口(電話:01632-5-1211(月～金 8時30分から17時15分))

当JAでは、紛争解決措置として、次の外部機関を利用しています。

#### ・信用事業

①の窓口または一般社団法人JAバンク相談所(電話:03-6837-1359)にお申し出ください。

#### ・共済事業

(一社) 日本共済協会 共済相談所(電話:03-5368-5757)

<https://www.jcia.or.jp/advisory/index.html>

(一財) 自賠償保険・共済紛争処理機構

<http://www.jibai-adr.or.jp>

(公財) 日弁連交通事故相談センター

<http://www.n-tacc.or.jp>

(公財) 交通事故紛争処理センター

<http://www.jcstad.or.jp>

日本弁護士連合会 弁護士保険ADR

<https://www.nichibenren.or.jp/activity/resolution/lac.html>

## 6. 自己資本の状況

### ① 自己資本比率の充実

当JAでは、多様化するリスクに対応するとともに、組合員や利用者のニーズに応えるため、財務基盤の強化を経営の重要課題として取り組んでいます。内部留保に努めるとともに、不良債権処理及び業務の効率化等に取り組んだ結果、令和8年2月末における自己資本比率は、36.43%となりました。

### ② 経営の健全性の確保と自己資本の充実

当JAの自己資本は、組合員の普通出資による資本調達を行っております。

#### ○ 普通出資による資本調達額

項目	内容
発行主体	幌延町農業協同組合
資本調達手段の種類	普通出資
コア資本にかかる基礎的項目に算入した額	1,419百万円(前年度1,426百万円)

当JAは、「自己資本比率算出要領」を制定し、適正なプロセスにより正確な自己資本比率を算出して、当JAが抱える信用リスクやオペレーショナル・リスクの管理及びこれらのリスクに対応した十分な自己資本の維持を図るとともに、内部留保の積み増しにより自己資本の充実に努めています。

なお、自己資本の充実に関する詳細は、「V 自己資本の充実の状況」に記載しております。

## Ⅱ. 業績等

### 1. 直近の事業年度における事業の概況

昨年は、国内において記録的な猛暑となり、全国的に高温が続きました。また、8月には前線の影響により線状降水帯を伴う大雨が発生するなど、各地で異常気象が相次ぎました。これにより、農作物の品質低下や収量減少が引き起こされるなど、農業分野に甚大な被害を及ぼしました。本道においても、夏季の記録的な高温や降雨の偏りが見られ、農作物の生育や品質に悪影響を及ぼしました。特に酪農においては、暑熱ストレスによる乳量低下や飼料作物への影響が生じるなど、生産現場の厳しさが増した一年となりました。

さて、国内外の情勢に目を向けますと、国内では緊迫する中東情勢を受けたエネルギーコストの急騰や、円安に伴うガソリン価格の記録的な高騰など、国民生活や産業全体が圧迫される厳しい局面が続いてきました。特に物流や農業、製造業においては、コスト増の吸収が死活問題となるなど、社会全体に閉塞感が漂っていたことは否めません。そのような逆風の中で開催されたのが、1970年以来、実に55年ぶりとなる「2025年日本国際博覧会（大阪・関西万博）」でした。期間中の来場者数は延べ2,900万人を超え、最終的な経済波及効果は3兆円に達するなど、停滞していた国内消費を力強く押し上げる結果となりました。一方、世界情勢においては、第2次トランプ政権の発足による関税強化や通商圧力に加え、ロシア・ウクライナ情勢の長期化など、混迷を極めた一年となりました。特に令和8年2月末には、米国・イスラエル連合軍によるイランへの大規模な軍事攻撃が開始され、中東情勢は一気に緊迫化しました。この事態は、エネルギー価格のさらなる高騰や物流ルートの寸断を招き、国内の物価や経済安全保障にも深刻な影を落としています。世界的な地政学リスクが、私たちの生活や農業生産の現場に直結する脅威であることを改めて浮き彫りにしました。

酪農情勢においては、乳用牛頭数の減少や離農の進行により生産基盤の縮小が懸念される中、輸入飼料価格の高止まりや為替の影響による生産コストの上昇が続いております。消費動向に目を向ければ、物価高騰に伴う製品価格の上昇により牛乳・乳製品の需要は伸び悩み、販売数量が前年を下回るなど、出口戦略においても厳しい状況が続いております。現場では、暑熱ストレスや飼料環境の変化による乳量への影響に加え、後継牛の確保や飼養頭数の維持が喫緊の課題となっており、生産者の負担は一層増しております。こうした中、万博で提示されたスマート農業技術やエネルギー循環モデルの実装が、この苦境を打破する鍵として大きな期待を寄せられているところです。

本組合の酪農情勢に目を向けますと、昨年と同様離農による組合員数の減少や猛暑の影響など厳しい状況下にあいながらも組合員様一人一人のご尽力により、本年度の受託販売品取扱実績は計画3,526,868千円に対して3,492,392千円の計画対比99.0%と一定の成果を収めることができました。

農協の経営状況につきましては、未処分剰余金は計画を大幅に上回る結果となりました。しかしながらその内実を捉えますと、本業の成果を示す事業利益は前年度より約1,300万円減少しており、依然として厳しい経営環境に直面しております。この事態を重く受け止め期中より関係各位のご協力を仰ぎながら、各部門長を集めた月次検討会の定例化や5カ年収支シミュレーションの策定など、経営改善に向けた土台作りに注力してまいりました。令和8年度においてもこの歩みを止めることなく、各部門が緊密に連携して収支改善を徹底致します。組合員の皆様安心して営農を継続できるよう、さらなるサポート体制の充実と利益還元ができる強い農協づくりに、職員一丸となって邁進してまいります。

組合員皆様の深いご理解とご協力に対しまして感謝申し上げますとともに、行政をはじめ系統連合会・各関係機関のご指導・ご支援に厚くお礼申し上げます。

それでは以下、各事業についてご報告申し上げます。

## 2. 最近5年間の主要な経営指標

(単位:百万円、人、%)

	令和3年度	令和4年度	令和5年度	令和6年度	令和7年度
経常収益	2,709	2,913	3,092	2,976	2,683
信用事業収益	64	60	58	57	68
共済事業収益	44	42	42	42	40
購買事業収益	2,006	2,235	2,314	2,254	2,062
販売事業収益	62	63	63	58	56
農業関連事業収益	394	372	480	427	320
その他事業収益	137	138	132	136	135
経常利益	45	49	52	46	35
当期剰余金(注)	24	40	41	38	29
出資金	508	496	581	597	577
出資口数	169	165	193	199	192
純資産額	1,308	1,331	1,444	1,475	1,466
総資産額	9,506	9,364	9,196	8,831	8,598
貯金等残高	7,077	6,961	6,711	6,400	6,316
貸出金残高	1,962	1,782	1,646	1,605	1,489
剰余金配当金額	7	27	27	28	18
出資配当の額	7	7	7	8	8
事業利用分量配当の額		20	20	20	10
職員数	80人	76人	72人	67人	65人
単体自己資本比率	26.35%	26.33%	29.14%	31.19%	36.43%

注1) 当期剰余金は、銀行等の当期利益に相当するものです。

注2) 「単体自己資本比率」は、「農業協同組合等がその経営の健全性を判断するための基準」(平成18年金融庁・農水省告示第2号)に基づき算出しております。

### 3. 決算関係書類(2期分)

#### 貸借対照表

(単位：千円)

科 目	6年度	7年度	科 目	6年度	7年度
(資産の部)			(負債の部)		
1 信用事業資産	7,170,749	6,999,097	1 信用事業負債	6,619,749	6,473,544
(1) 現金	33,875	34,781	(1) 貯金	6,400,115	6,316,186
(2) 預金	5,492,247	5,444,252	(2) 借入金	176,616	121,433
系統預金	(5,420,088)	(5,380,558)	(3) その他の信用事業負債	22,740	22,897
系統外預金	(72,158)	(63,693)	未払費用	(1,559)	(3,721)
(3) 貸出金	1,605,845	1,489,248	その他の負債	(21,181)	(19,175)
(4) その他の信用事業資産	32,199	39,208	(4) 債務保証	20,276	13,027
未収収益	(31,500)	(38,606)	2 共済事業負債	51,025	29,771
その他の資産	(698)	(601)	(1) 共済資金	35,774	15,052
(5) 債務保証見返	20,276	13,027	(2) 未経過共済付加収入	14,999	14,527
(6) 貸倒引当金	△ 13,695	△ 21,420	(3) 共済未払費用	251	190
2 共済事業資産	94	8	(4) その他の共済事業負債		
(1) その他の共済事業資産	94	8	3 経済事業負債	324,283	288,441
(2) 貸倒引当金	△ 0	△ 0	(1) 経済事業未払金	324,283	288,441
3 経済事業資産	328,459	272,478	4 雑負債	197,028	179,364
(1) 経済事業未収金	108,646	97,798	(1) 未払法人税等	5,122	3,875
(2) 営農幹旋勘定			(2) リース債務	115,188	76,894
(3) 棚卸資産	150,597	132,305	(3) その他の負債	76,717	98,594
購買品	(145,892)	(129,714)	5 諸引当金	163,755	161,409
その他の棚卸資産	(4,705)	(2,591)	(1) 賞与引当金	11,078	10,767
(4) リース債権	70,540	43,059	(2) 退職給付引当金	125,353	120,647
(5) 貸倒引当金	△ 1,324	△ 684	(3) 役員退職慰労引当金	27,323	29,994
4 雑資産	475,557	482,000	負債の部合計	7,355,843	7,132,531
(1) 組勘未決済勘定	57,129	57,910	(純資産の部)		
(2) その他の雑資産	418,427	424,089	1 組合員資本	1,452,301	1,432,862
5 固定資産	311,236	290,107	(1) 出資金	597,726	577,524
(1) 有形固定資産	311,236	290,107	(2) 利益剰余金	854,575	855,338
建物	(811,871)	(818,475)	利益準備金	550,000	558,000
構築物	(124,319)	(124,319)	その他の利益剰余金	304,575	297,338
機械装置	(56,466)	(56,466)	税効果積立金	(37,533)	(37,187)
車両運搬具	(16,994)	(16,994)	肥料供給価格安定積立	(2,397)	(2,397)
工具器具備品	(11,034)	(11,034)	貸付リスク管理積立金	(80,000)	(80,000)
リース資産	(164,470)	(164,470)	経営基盤強化積立金	(120,000)	(124,000)
土地	(122,133)	(122,133)	当期未処分剰余金	(64,645)	(53,754)
減価償却累計額	△ 996,054	△ 1,023,788	(うち当期剰余金)	(38,946)	(29,552)
(2) 無形固定資産			(3) 処分未済持分		
6 外部出資	517,180	530,549	2 評価・換算差額等	23,630	33,301
(1) 外部出資	517,180	530,549	(1) その他有価証券評価差額金	23,630	33,301
系統出資	(409,429)	(409,429)			
系統外出資	(107,751)	(121,120)			
子会社等出資					
7 繰延税金資産	28,498	24,454	純資産の部合計	1,475,932	1,466,163
資産の部合計	8,831,775	8,598,695	負債及び純資産の部合計	8,831,775	8,598,695

■ 損益計算書

(単位：千円)

科 目	6年度	7年度	科 目	6年度	7年度
<b>1 事業総利益</b>	<b>315,422</b>	<b>298,520</b>	(9) 販売事業収益	58,756	56,831
事業収益	2,942,423	2,652,689	販売手数料	55,500	54,482
事業費用	2,627,001	2,354,169	その他の収益	3,255	2,349
(1) 信用事業収益	57,856	68,389	(10) 販売事業費用	2,328	2,272
資金運用収益	53,385	63,020	販売費	2,329	2,273
(うち預金利息)	(1,266)	(10,785)	その他の費用	△ 0	△ 0
(うち受取奨励金)	(19,243)	(18,898)	(うち貸倒引当金繰入額)		
(うち貸出金利息)	(31,258)	(31,814)	(うち貸倒引当金戻入益)	(△ 0)	(△ 0)
(うちその他受入利息)	(1,617)	(1,522)	<b>販売事業総利益</b>	<b>56,427</b>	<b>54,558</b>
役員取引等収益	4,376	4,394	(11) 家畜改良事業収益	60,408	57,925
その他経常収益	95	974	(12) 家畜改良事業費用	68,867	58,333
(2) 信用事業費用	11,592	27,382	(うち貸倒引当金繰入額)		(3)
資金調達費用	3,591	10,356	(うち貸倒引当金戻入益)	(△ 0)	
(うち貯金利息)	(2,864)	(9,829)	<b>家畜改良事業総利益</b>	<b>△ 8,459</b>	<b>△ 407</b>
(うち給付補填備金繰入)	(0)	(3)	(13) 整備工場事業収益	366,661	262,335
(うち借入金利息)	(726)	(523)	(14) 整備工場事業費用	355,437	254,395
役員取引等費用	1,020	1,073	(うち貸倒引当金繰入額)		
その他事業直接費用	0	0	(うち貸倒引当金戻入益)	(△ 148)	(△ 2)
その他経常費用	6,980	15,952	<b>整備工場事業総利益</b>	<b>11,223</b>	<b>7,939</b>
(うち貸倒引当金繰入額)		(7,725)	(15) 営農指導事業収益	136,221	135,010
(うち貸倒引当金戻入益)	(△ 1,188)		(16) 営農指導事業費用	139,906	133,056
<b>信用事業総利益</b>	<b>46,263</b>	<b>41,007</b>	(うち貸倒引当金繰入額)	(78)	
(3) 共済事業収益	42,599	40,269	(うち貸倒引当金戻入益)		△ (248)
共済付加収入	39,056	37,315	<b>営農指導事業収支差額</b>	<b>△ 3,684</b>	<b>1,954</b>
共済貸付金利息			<b>2 事業管理費</b>	<b>279,362</b>	<b>275,126</b>
その他の収益	3,542	2,953	(1) 人件費	227,235	226,389
(4) 共済事業費用	11,239	10,308	(2) 業務費	28,833	29,577
共済借入金利息			(3) 諸税負担金	13,026	12,887
その他の費用	11,239	10,308	(4) 施設費	50,370	51,343
(うち貸倒引当金繰入額)			(5) その他事業管理費	1,481	1,299
(うち貸倒引当金戻入益)	(0)	(△ 0)	(6) 事業管理費控除収益	△ 41,585	△ 46,371
<b>共済事業総利益</b>	<b>31,359</b>	<b>29,960</b>	<b>事業利益</b>	<b>36,060</b>	<b>23,393</b>
(5) 購買事業（農業関連）収益	1,626,668	1,458,601	<b>3 事業外収益</b>	<b>14,455</b>	<b>16,254</b>
購買品供給高	1,517,881	1,364,119	(1) 受取雑利息	969	1,928
その他の収益	108,787	94,482	(2) 受取出資配当金	6,157	6,446
(6) 購買事業（農業関連）費用	1,539,558	1,380,687	(3) 貸貸料	4,474	4,405
購買品供給原価	1,449,460	1,308,114	(4) 雑収入	2,854	3,473
購買品供給費	2,859	2,315	<b>4 事業外費用</b>	<b>3,999</b>	<b>4,631</b>
その他の費用	87,238	70,257	(1) 寄付金	622	499
(うち貸倒引当金繰入額)	(5)	(37)	(2) 貸倒引当金繰入額（事業外）		
(うち貸倒引当金戻入益)			(3) 貸倒引当金戻入益（事業外）	(△ 9)	(530)
<b>購買事業（農業関連）総利益</b>	<b>87,110</b>	<b>77,914</b>	(4) 減価償却費事業外	2,582	2,617
(7) 購買事業（生活その他）収益	627,416	603,740	(5) 雑損失	795	984
給油購買品供給高	612,845	585,234	<b>経常利益</b>	<b>46,516</b>	<b>35,016</b>
その他の収益	14,570	18,505	<b>5 特別利益</b>	<b>2,941</b>	<b>0</b>
(8) 購買事業（生活その他）費用	532,235	518,147	(1) 固定資産処分益		
給油購買品供給原価	505,657	482,689	(2) 受入補助金		
その他の費用	26,577	35,458	(3) その他の利益	2,941	0
(うち貸倒引当金繰入額)	(531)		<b>6 特別損失</b>	<b>2,750</b>	<b>0</b>
(うち貸倒引当金戻入益)		△ (428)	(1) 固定資産処分損	2,750	0
<b>購買事業（生活その他関連）総利益</b>	<b>95,180</b>	<b>85,592</b>	(2) 固定資産圧縮記帳損		
			(3) その他の特別損失		
			<b>税引前当期利益</b>	<b>46,707</b>	<b>35,016</b>
			法人税・住民税及び事業税	6,320	5,117
			法人税等調整額	1,440	346
			法人税等合計	7,761	5,464
			当期剰余金（又は当期損失金）	38,946	29,552
			当期首繰越剰余金（又は当期首繰越損失金）	24,258	23,855
			目的積立金取崩額	1,440	346
			当期末処分剰余金	64,645	53,754

■ 剰余金処分計算書

(単位：千円、%)

科 目	令和6年度	令和7年度
1 当期末処分剰余金	64,645	53,754
2 剰余金処分額	40,790	25,867
(1) 利益準備金	8,000	6,000
(2) 任意積立金	4,000	1,000
税効果積立金		
経営基盤強化積立金	4,000	1,000
(3) 出資配当金	8,790	8,867
(4) 事業分量配当金	20,000	10,000
3 次期繰越剰余金	23,855	27,887

注) 1. 出資配当金の配当率は、次のとおりです。

令和6年度	1.5%	令和7年度	1.5%
-------	------	-------	------

2. 次期繰越剰余金には営農指導、生活・文化改善事業の費用に充てるための以下の繰越額が含まれています。

令和6年度	23,855	令和7年度	27,887
-------	--------	-------	--------

3. 任意積立金における目的積立金の積み立て目的及び積立目標額、取崩基準等は以下のとおりです。

目的積立金の内容				
種類	積立目的	積立目標額	積立基準	取崩基準
特別積立金 (*1)	損出金の補てん又はこの組合の事業の改善発達のための支出に充てるため	特に定めておりません	剰余金から利益準備金として積み立てる金額及び繰越金を控除してなお残余がある場合、その金額以下で積立可能	目的に係る事由が生じたとき
税効果積立金	繰延税金資産の回収可能性の見直しに伴う取崩し等に係る支出に充てるため	繰延税金資産の回収可能額	当期に発生した法人税等調整額の全額	目的に係る事由が生じたとき
肥料供給価格安定積立金	肥料価格の期中変動があった場合、組合員の負担の軽減を図るため	ホクレン・全農に対して預け入れた肥料共同購入積立金の残高	ホクレン・全農に対して預け入れた肥料共同購入積立金の残高	肥料価格が期中に上昇し、組合員に相当の負担が生じるとき
貸付リスク管理積立金	将来の貸付リスクに対する財源確保を図るため	1億円	定款第61条任意積立金可能額以内を目標額に達するまで積立可能 (*4)	不健全資産が発生した場合また直接・間接償却を行ったとき、また貸倒引当金等収支に大きく影響及ぼすとき必要な額を理事会の決議により取り崩す
経営基盤強化積立金 (*2)	新たな事業の取り組みや経営方針の見直し、経済情勢・社会情勢の変化・政策や会計基準の変更などによる経営リスクに伴う支出、将来発生する多額の支出及び予期せぬ支出等に備え、円滑で安定した経営及び経営危機に対処するため (*3)	1億円	定款第61条任意積立金可能額以内を目標額に達するまで積立可能 (*4)	積立目的に基づく費用相当額を限度に理事会の決議により取り崩す

## 注記表（令和6年度）

### 1. 重要な会計方針

#### (1) 有価証券の評価基準及び評価方法

その他有価証券

〔市場価格のない株式等以外のもの〕

期末日の市場価格等に基づく時価法（評価差額は全部純資産直入法により処理し、売却原価は移動平均法により算定）

〔市場価格のない株式等〕

移動平均法による原価法

#### (2) 棚卸資産の評価基準及び評価方法

① 購買品 売価還元法による原価法（収益性の低下による簿価切下げの方法）

② その他の棚卸資産（貯蔵品） 最終仕入原価法による原価法（収益性の低下による簿価切下げの方法）

#### (3) 固定資産の減価償却の方法

有形固定資産（リース資産を除く）

定率法（ただし、平成10年4月1日以降に取得した建物（建物付属設備除く）並びに平成28年4月1日以降に取得した建物付属設備及び構築物は定額法）を採用しています。

#### (4) 引当金の計上基準

##### ① 貸倒引当金

貸倒引当金は、予め定めている経理規程、償却・引当基準により、つぎのとおり計上しております。

破産、特別清算等、法的に経営破綻の事実が発生している債務者（以下「破綻先」という）に係る債権、及びそれと同等の状況にある債務者（以下「実質破綻先」という）に係る債権については、以下のなお書きに記載されている直接減額後の帳簿価額から、担保の処分可能見込額及び保証による回収可能見込額を控除し、その残額を計上しております。

また、現在は経営破綻の状況にないが、今後経営破綻に陥る可能性が大きいと認められる債務者（以下「破綻懸念先」という）に係る債権については、債権額から担保の処分可能見込額及び保証による回収可能見込額を控除し、その残額のうち、債務者の支払能力を総合的に判断して必要と認められる額を計上しています。

上記以外の債権については、今後の予想損失額等を見込んで計上しており、予想損失額は、過去の一定期間における貸倒実積率の平均値に、将来損失発生に係る必要な修正を加えた予想損失率に基づき算定した額を計上しています。

すべての債権は、資産査定要領および自己査定マニュアルに基づき、資産査定部署が資産査定を実施し、当該部署から独立した資産監査部署が査定結果を監査しており、その査定結果に基づいて上記の引当を行っております。

なお、破綻先及び実質破綻先に対する担保・保証付債権等については、債権額から担保の評価額及び保証による回収が可能と認められる額を控除した残額を取立不能見込額として債権額から直接減額しており、その金額は53,679千円であります。

##### ② 賞与引当金

職員に対して支給する賞与の支出に充てるため、支給見込額のうち当事業年度負担分を計上しています。

##### ③ 退職給付引当金

職員の退職給付に備えるため、当事業年度末における退職給付債務及び年金資産の見込額に基づき、当事業年度に発生していると認められる額を計上しています。なお、退職給付引当金及び退職給付費用の計算に、退職給付に係る期末自己都合要支給額を退職給付債務とする方法を用いた簡便法を適用しています。

##### ④ 役員退職慰労引当金

役員退職慰労金の支給に備えて、役員退職慰労金支給規程に基づく期末要支給額を計上しています。

## (5) 収益及び費用の計上基準

### 収益認識関連

当組合の利用者等との契約から生じる収益に関する主要な事業における主な履行義務の内容及び収益を認識する通常の時点は以下のとおりであります。

#### ・ 購買事業（農業関連・生活その他）

農業生産に必要な資材と生活に必要な物資を共同購入し、組合員に供給する事業であり、当組合は利用者等との契約に基づき、購買品を引き渡す義務を負っております。この利用者等に対する履行義務は、購買品の引き渡し時点で充足することから、当該時点で収益を認識しております。

#### ・ 販売事業

組合員が生産した農畜産物を当組合が集荷して共同で業者等に販売する事業であり、当組合は利用者等との契約に基づき、販売品を引き渡す義務を負っております。この利用者等に対する履行義務は、販売品の引き渡し時点で充足することから、当該時点で収益を認識しております。

## (6) 消費税及び地方消費税の会計処理の方法

消費税及び地方消費税の会計処理は、税抜方式によっております。

## (7) 記載金額の端数処理

記載金額は、千円未満を切り捨てて表示しており、金額千円未満の科目については「0」で表示しております。

## (8) その他計算書類等の作成のための基本となる重要な事項

### 事業別収益・事業別費用の内部取引の処理方法について

当組合は、事業別の収益及び費用について、事業間取引の相殺表示を行っておりません。よって、事業別の収益及び費用については、事業間の内部取引も含めて表示しております。

ただし、損益計算書の事業収益、事業費用については、農業協同組合法施行規則にしたがい、各事業間の内部損益を除去した額を記載しております。

## 2. 会計上の見積りに関する注記

### 貸倒引当金

①当事業年度の計算書類に計上した金額 貸倒引当金15,107千円

②会計上の見積りの内容に関する理解に資する情報

#### イ 算定方法

「重要な会計方針」のうち「引当金の計上基準」の「貸倒引当金」に記載しております。

#### ロ 主要な仮定

主要な仮定は、「債務者区分の判定における貸出先の将来の業績見通し」であります。「債務者区分の判定における貸出先の将来の業績見通し」は、各債務者の収益獲得能力を個別に評価し、設定しております。

#### ハ 翌事業年度に係る計算書類に与える影響

個別貸出先の業績変化等により、当初の見積りに用いた仮定が変化した場合は、翌事業年度に係る計算書類における貸倒引当金に重要な影響を及ぼす可能性があります。

## 3. 貸借対照表関係

### (1) リース契約により使用する重要な固定資産

貸借対照表に計上した固定資産のほか、ホストコンピュータ1セット、サーバ1台及びATM2台については、リース契約により使用しております。

### (2) 役員に対する金銭債権・債務の総額

理事および監事に対する金銭債権の総額 86,545 千円

なお、注記すべき金銭債権・金銭債務は、農協法35条の2第2項の規定により理事会の承認が必要とされる取引を想定しており、以下の取引は除いて記載しております。

イ 金銭債権については、総合口座取引における当座貸越、貯金を担保とする貸付金（担保とされた貯金総額を超えないものに限る）、その他の事業に係る多数人を相手方とする定型的取引によって生じたもの

ロ 金銭債務については、貯金、共済契約その他の事業に係る多数人を相手方とする定型的取引によって生じたもの

ハ 役員に対する報酬等（報酬、賞与その他の職務遂行の対価として受ける財産上の利益をいう。）の給付

(3) 債権のうち農業協同組合法施行規則第204条第1項第1号ホ(2)(i)から(iv)までに掲げるものの額及びその合計額

① 債権のうち、破産更生債権及びこれらに準ずる債権額は26,403千円、危険債権額は135,285千円です。

なお、破産更生債権及びこれらに準ずる債権とは、破産手続開始、更生手続開始、再生手続開始の申立て等の事由により経営破綻に陥っている債務者に対する債権及びこれらに準ずる債権です。

また、危険債権とは、債務者が経営破綻の状態には至っていないものの、財政状態及び経営成績が悪化し、契約に従った債権の元本の回収及び利息の受取りができない可能性の高い債権(破産更生債権及びこれらに準ずる債権を除く。)です。

② 債権のうち、三月以上延滞債権額と、貸出条件緩和債権額はありません。

なお、三月以上延滞債権とは、元本又は利息の支払が約定支払日の翌日から三月以上遅延している貸出金で破産更生債権及びこれらに準ずる債権及び危険債権に該当しないものです。

また、貸出条件緩和債権とは、債務者の経営再建又は支援を図ることを目的として、金利の減免、利息の支払い猶予、元本の返済猶予、債権放棄その他の債務者に有利となる取決めを行った貸出金で破産更生債権及びこれらに準ずる債権、危険債権及び三月以上延滞債権に該当しないものです。

③ 破産更生債権及びこれらに準ずる債権、危険債権、三月以上延滞債権及び貸出条件緩和債権の合計額(①及び②の合計額)は161,688千円です。なお、上記に掲げた債権額は、貸倒引当金控除前の金額です。

#### 4. 金融商品関係

##### (1) 金融商品の状況に関する事項

###### ① 金融商品に対する取組方針

組合員や地域から預かった貯金を原資に、組合員などへ貸付け、残った余裕金を北海道信用農業協同組合連合会への預け入れによる運用を行っています。

###### ② 金融商品の内容及びそのリスク

保有する金融資産は、主として組合員等に対する貸出金であり、貸出金は、顧客の契約不履行によってもたらされる信用リスクに晒されています。

###### ③ 金融商品に係るリスク管理体制

###### イ 信用リスクの管理

個別の重要案件又は大口案件については理事会において対応方針を決定しています。また、通常の貸出取引については、融資審査課が与信審査を行っています。審査にあたっては、取引先のキャッシュ・フローなどにより償還能力の評価を行うとともに、担保評価基準など厳格な審査基準を設けて、与信判定を行っています。貸出取引において資産の健全性の維持・向上を図るため、資産の自己査定を厳正に行っています。不良債権については管理・回収方針を作成・実践し、資産の健全化に取り組んでいます。また、資産自己査定の結果、貸倒引当金については「資産の償却・引当基準」に基づき必要額を計上し、資産及び財務の健全化に努めています。

###### ロ 市場リスクの管理

金利リスク、価格変動リスクなどの市場性リスクを的確にコントロールすることにより、収益化及び財務の安定化を図っています。このため、財務の健全性維持と収益力強化とのバランスを重視したALMを基本に、資産・負債の金利感応度分析などを実施し、金融情勢の変化に機敏に対応できる柔軟な財務構造の構築に努めています。

###### 市場リスクに係る定量的情報

当組合で保有している金融商品はすべてトレーディング目的以外の金融商品です。当組合において、主要なリスク変数である金利リスクの影響を受ける主たる金融商品は、預金、貸出金、有価証券のうちその他有価証券に分類している債券、貯金及び借入金です。

当組合では、これらの金融資産及び金融負債について、期末後1年程度の金利の合理的な予想変動幅を用いた経済価値の変動額を、金利の変動リスクの管理にあたっての定量的分析に利用しています。

金利以外のすべてのリスク変数が一定であると仮定し、当事業年度末現在、指標となる金利が0.12%上昇したものと想定した場合には、経済価値が3,771千円減少するものと把握しています。

当該変動額は、金利を除くリスク変数が一定の場合を前提としており、金利とその他のリスク変数の相関を考慮していません。

また、金利の合理的な予想変動幅を超える変動が生じた場合には、算定額を超える影響が生じる可能性があります。

なお、経済価値変動額の計算において、分割実行案件にかかる未実行金額についても含めて計算しています。

## ハ 資金調達に係る流動性リスクの管理

資金繰りリスクについては、運用・調達について月次の資金計画を作成し、安定的な流動性の確保に努めています。また、市場流動性リスクについては、投資判断を行う上での重要な要素と位置付け、商品ごとに異なる流動性（換金性）を把握したうえで、運用方針などの策定の際に検討を行っています。

### ④ 金融商品の時価等に関する事項についての補足説明

金融商品の時価（時価に代わるものを含む）には、市場価格に基づく価額のほか、市場価格がない場合には合理的に算定された価額（これに準ずる価額を含む）が含まれています。当該価額の算定においては一定の前提条件等を採用しているため、異なる前提条件等によった場合、当該価額が異なることもあります。

## (2) 金融商品の時価に関する事項

### ① 金融商品の貸借対照表計上額および時価等

当年度末における貸借対照表計上額、時価及びこれらの差額は、次のとおりです。  
なお、市場価格のない株式等は、次表には含めず③に記載しております。

(単位：千円)

	貸借対照表 計上額	時価	差額
預金	5,492,247	5,477,817	△ 14,430
貸出金	1,605,845		
貸倒引当金(*1)	△ 13,695		
貸倒引当金控除後	1,592,150	1,659,011	66,861
経済事業未収金	108,646		
貸倒引当金(*2)	△ 993		
貸倒引当金控除後	107,653	107,653	
外部出資	37,381	37,381	
資産計	7,229,431	7,281,862	52,431
貯金	6,400,115	6,385,217	△ 14,898
借入金	176,616	169,521	△ 7,095
経済事業未払金	324,283	324,283	
負債計	6,901,014	6,879,021	△ 21,993

(\*1) 貸出金に対応する一般貸倒引当金及び個別貸倒引当金を控除しております。

(\*2) 経済事業未収金に対応する一般貸倒引当金及び個別貸倒引当金を控除しております。

### ② 金融商品の時価の算定に用いた評価技法の説明

#### 【資産】

#### イ 預金

満期のない預金については、時価は帳簿価額と近似していることから、当該帳簿価額によっています。満期のある預金については、期間に基づく区分ごとに、OIS（金利スワップ取引の一種で、変動金利として一定期間の翌日物金利の加重平均（複利計算）と約定時に定めた固定金利を交換するもの）のレートで割り引いた現在価値を時価に代わる金額として算定しております。

#### ロ 有価証券及び外部出資

上場株式や国債については、活発な市場における無調整の相場価格を利用しています。相場価格が入手できない場合には、取引金融機関等から提示された価格によっています。

## ハ 貸出金

貸出金のうち、変動金利によるものは、短期間で市場金利を反映するため、貸出先の信用状態が実行後大きく異ならない限り、時価は帳簿価額と近似していることから当該帳簿価額によっております。

一方、固定金利によるものは、貸出金の種類及び期間に基づく区分ごとに、元利金の合計額をOISのレートで割り引いた額から貸倒引当金を控除して時価に代わる金額として算定しております。

また、延滞債権・期限の利益を喪失した債権等について、帳簿価額から貸倒引当金を控除した額を時価に代わる金額としております。

## ニ 経済事業未収金

経済事業未収金については短期間で決済されるため、時価は帳簿価額にほぼ等しいことから、当該帳簿価額によっております。

また、延滞債権・期限の利益を喪失した債権等について、帳簿価額から貸倒引当金を控除した額を時価に代わる金額としております。

【負債】

イ 貯金

要求払貯金については、決算日に要求された場合の支払額(帳簿価額)を時価とみなしており  
ます。また、定期性貯金については、期間に基づく区分ごとに、将来のキャッシュ・フローを  
OISのレートで割り引いた現在価値を時価に代わる金額として算定しております。

ロ 借入金および設備借入金

借入金のうち、変動金利によるものは、短期間で市場金利を反映し、また、当組合の信用状  
態は実行後大きく異なっていないことから、時価は帳簿価額と近似していると考えられるた  
め、当該帳簿価額によっております。

固定金利によるものは、一定の期間ごとに区分した当該借入金の元利金の合計額をOISのレ  
ートで割り引いた現在価値を時価に代わる金額として算定しております。

ハ 経済事業未払金

経済事業未払金については短期間で決済されるため、時価は帳簿価額にほぼ等しいことか  
ら、帳簿価額によっております。

- ③ 市場価格のない株式等は次のとおりであり、これらは①の金融商品の時価情報には含  
まれておりません。

貸借対照表計上額 (単位：千円)

外部出資 479,799

- ④ 金銭債権及び満期のある有価証券の決算日後の償還予定額

	(単位：千円)					
	1年 以内	1年超 2年以内	2年超 3年以内	3年超 4年以内	4年超 5年以内	5年超
預金	5,192,247	300,000				
貸出金(*1,2)	269,020	187,814	171,643	148,992	124,883	677,086
経済事業未収金(*3)	107,895					
合計	5,569,162	487,814	171,643	148,992	124,883	677,086

(\*1) 貸出金のうち、当座貸越49,798千円については「1年以内」に含めております。また、期限のない劣後特約付ローンにつ  
いては「5年超」に含めております。

(\*2) 貸出金のうち、三月以上延滞債権・期限の利益を喪失した債権等26,404千円は償還の予定が見込まれないため、含めてお  
りません。

(\*3) 経済事業未収金のうち、延滞債権・期限の利益を喪失した債権等751千円は償還の予定が見込まれないため、含めておりま  
せん。

- ⑤ 借入金及びその他の有利子負債の決算日後の返済予定額

	(単位：千円)					
	1年 以内	1年超 2年以内	2年超 3年以内	3年超 4年以内	4年超 5年以内	5年超
貯金(*1)	5,937,918	146,324	172,673	27,441	115,756	
借入金	28,475	21,865	18,523	16,433	15,327	75,990
合計	5,966,393	168,189	191,196	43,874	131,083	75,990

(\*1) 貯金のうち、要求払貯金については「1年以内」に含めて開示しております。

5. 有価証券関係

有価証券には「外部出資」に含まれる株式が含まれております。

- (1) 有価証券の時価、評価差額に関する事項

その他有価証券で時価のあるもの

(単位：千円)

種 類	取得原価又は 償却原価	貸借対照表 計上額	評価差額
貸借対照表計上額が取得原価 又は償却原価を超えるもの 株式	4,715	37,381	32,665

## 6. 退職給付関係

### (1) 採用している退職給付制度の概要

職員の退職給付に充てるため、退職給与規程に基づき、退職一時金制度に加え、同規程に基づき退職給付の一部に充てるため、J A全国共済会との契約によるJ A退職金給付制度を採用しております。

なお、退職給付引当金及び退職給付費用の計算に、退職給付に係る期末自己都合要支給額を退職給付債務とする方法を用いた簡便法を適用しています。

### (2) 退職給付債務の期首残高と期末残高の調整表

期首における退職給付引当金	△ 127,525 千円	
①退職給付費用	△ 19,672 千円	
②退職給付の支払額	16,818 千円	
③特定退職金共済制度への拠出金	5,025 千円	
調整額合計	2,171 千円	①～③の合計
期末における退職給付引当金	△ 125,353 千円	期首+調整額

### (3) 退職給付債務及び年金資産の期末残高と貸借対照表に計上された退職給付引当金の調整表

① 退職給付債務	△ 280,926 千円	
② 特定退職金共済制度 (J A全国共済会)	155,572 千円	
③ 未積立退職給付債務	△ 125,353 千円	①+②
④ 貸借対照表計上額純額	△ 125,353 千円	③
⑤ 退職給付引当金	△ 125,353 千円	

### (4) 退職給付費用及びその内訳項目の金額

勤務費用	19,672 千円
------	-----------

### (5) 特例業務負担金の将来見込額

人件費(うち福利厚生費)には、厚生年金保険制度及び農林漁業団体職員共済組合制度の統合を図るための農林漁業団体職員共済組合法等を廃止する等の法律附則第57条に基づき、旧農林共済組合(存続組合)が行う特例年金等の業務に要する費用に充てるため拠出した特例業務負担金4,764千円を含めて計上しています。

なお、同組合より示された6年3月現在における令和14年3月までの特例業務負担金の将来見込額は、36,755千円となっています。

## 7. 税効果会計関係

### (1) 繰延税金資産及び繰延税金負債の内訳

繰延税金資産	
貸倒引当金超過額	2,627 千円
賞与引当金	3,064 千円
退職給付引当金	34,672 千円
役員退職慰労引当金	7,557 千円
減損損失否認額	3,648 千円
その他	22,106 千円
繰延税金資産小計	73,677 千円
評価性引当額	△ 36,143 千円
繰延税金資産合計 (A)	37,533 千円
繰延税金負債	
その他有価証券評価差額金	△ 9,035 千円
繰延税金負債合計 (B)	△ 9,035 千円
繰延税金資産の純額 (A) + (B)	28,498 千円

(2) 法定実効税率と税効果会計適用後の法人税等の負担率との間の重要な差異

法定実効税率	27.66%
(調整)	
交際費等永久に損金に算入されない項目	0.64%
受取配当金等永久に益金に算入されない項目	△1.62%
事業分量配当金	△11.84%
住民税均等割・事業税率差異等	0.15%
各種税額控除等	0.00%
評価性引当額の増減	1.53%
その他	0.10%
税効果会計適用後の法人税等の負担率	16.62%

8. その他の注記

リース取引に関する会計基準に基づく事項

転貸リースの内訳

リース債権及びリース投資資産並びにリース債務については、全額が転貸リース取引に係るものであり、利息相当額控除前の金額で貸借対照表に計上しております。

9. キャッシュ・フロー計算書に関する注記

キャッシュ・フロー計算書における現金及び現金同等物の範囲

キャッシュ・フロー計算書における資金の範囲は、貸借対照表上の「現金」及び「預金」の中の当座預金、普通預金となっております。

## 第6 注記表

### 1. 重要な会計方針

#### (1) 有価証券の評価基準及び評価方法

その他有価証券

〔市場価格のない株式等以外のもの〕

期末日の市場価格等に基づく時価法（評価差額は全部純資産直入法により処理し、売却原価は移動平均法により算定）

〔市場価格のない株式等〕

移動平均法による原価法

#### (2) 棚卸資産の評価基準及び評価方法

① 購買品 売価還元法による原価法（収益性の低下による簿価切下げの方法）

② その他の棚卸資産（貯蔵品） 最終仕入原価法による原価法（収益性の低下による簿価切下げの方法）

#### (3) 固定資産の減価償却の方法

有形固定資産（リース資産を除く）

定率法（ただし、平成10年4月1日以降に取得した建物（建物付属設備除く）並びに平成28年4月1日以降に取得した建物付属設備及び構築物は定額法）を採用しています。

#### (4) 引当金の計上基準

##### ① 貸倒引当金

貸倒引当金は、予め定めている経理規程、償却・引当基準により、つぎのとおり計上しております。

破産、特別清算等、法的に経営破綻の事実が発生している債務者（以下「破綻先」という）に係る債権、及びそれと同等の状況にある債務者（以下「実質破綻先」という）に係る債権については、債権額から、担保の処分可能見込額及び保証による回収可能見込額を控除し、その残額を計上しております。

また、現在は経営破綻の状況にないが、今後経営破綻に陥る可能性が大きいと認められる債務者（以下「破綻懸念先」という）に係る債権については、債権額から担保の処分可能見込額及び保証による回収可能見込額を控除し、その残額のうち、債務者の支払能力を総合的に判断して必要と認められる額を計上しています。

上記以外の債権については、今後の予想損失額等を見込んで計上しており、予想損失額は、過去の一定期間における貸倒実績率の平均値に、将来損失発生に係る必要な修正を加えた予想損失率に基づき算定した額を計上しています。

すべての債権は、資産査定要領および自己査定マニュアルに基づき、資産査定部署が資産査定を実施し、当該部署から独立した資産監査部署が査定結果を監査しており、その査定結果に基づいて上記の引当を行っております。

##### ② 賞与引当金

職員に対して支給する賞与の支出に充てるため、支給見込額のうち当事業年度負担分を計上しています。

##### ③ 退職給付引当金

職員の退職給付に備えるため、当事業年度末における退職給付債務及び年金資産の見込額に基づき、当事業年度に発生していると認められる額を計上しています。なお、退職給付引当金及び退職給付費用の計算に、退職給付に係る期末自己都合要支給額を退職給付債務とする方法を用いた簡便法を適用しています。

##### ④ 役員退職慰労引当金

役員退職慰労金の支給に備えて、役員退職慰労金支給規程に基づく期末要支給額を計上しています。

## (5) 収益及び費用の計上基準

### 収益認識関連

当組合の利用者等との契約から生じる収益に関する主要な事業における主な履行義務の内容及び収益を認識する通常の時点は以下のとおりであります。

#### ・ 購買事業（農業関連・生活その他）

農業生産に必要な資材と生活に必要な物資を共同購入し、組合員に供給する事業であり、当組合は利用者等との契約に基づき、購買品を引き渡す義務を負っております。この利用者等に対する履行義務は、購買品の引き渡し時点で充足することから、当該時点で収益を認識しております。

#### ・ 販売事業

組合員が生産した農畜産物を当組合が集荷して共同で業者等に販売する事業であり、当組合は利用者等との契約に基づき、販売品を引き渡す義務を負っております。この利用者等に対する履行義務は、販売品の引き渡し時点で充足することから、当該時点で収益を認識しております。

## (6) 消費税及び地方消費税の会計処理の方法

消費税及び地方消費税の会計処理は、税抜方式によっております。

## (7) 記載金額の端数処理

記載金額は、千円未満を切り捨てて表示しており、金額千円未満の科目については「0」で表示しております。

## (8) その他計算書類等の作成のための基本となる重要な事項

### 事業別収益・事業別費用の内部取引の処理方法について

当組合は、事業別の収益及び費用について、事業間取引の相殺表示を行っておりません。よって、事業別の収益及び費用については、事業間の内部取引も含めて表示しております。

ただし、損益計算書の事業収益、事業費用については、農業協同組合法施行規則にしたがい、各事業間の内部損益を除去した額を記載しております。

## 2. 会計上の見積りに関する注記

### 貸倒引当金

①当事業年度の計算書類に計上した金額 貸倒引当金22,723千円

②会計上の見積りの内容に関する理解に資する情報

#### イ 算定方法

「重要な会計方針」のうち「引当金の計上基準」の「貸倒引当金」に記載しております。

#### ロ 主要な仮定

主要な仮定は、「債務者区分の判定における貸出先の将来の業績見通し」であります。「債務者区分の判定における貸出先の将来の業績見通し」は、各債務者の収益獲得能力を個別に評価し、設定しております。

#### ハ 翌事業年度に係る計算書類に与える影響

個別貸出先の業績変化等により、当初の見積りに用いた仮定が変化した場合、翌事業年度に係る計算書類における貸倒引当金に重要な影響を及ぼす可能性があります。

## 3. 貸借対照表関係

### (1) リース契約により使用する重要な固定資産

貸借対照表に計上した固定資産のほか、ホストコンピュータ1セット、サーバ1台及びATM2台については、リース契約により使用しております。

### (2) 役員に対する金銭債権・債務の総額

理事および監事に対する金銭債権の総額 37,440千円

なお、注記すべき金銭債権・金銭債務は、農協法35条の2第2項の規定により理事会の承認が必要とされる取引を想定しており、以下の取引は除いて記載しております。

イ 金銭債権については、総合口座取引における当座貸越、貯金を担保とする貸付金（担保とされた貯金総額を超えないものに限る）、その他の事業に係る多数人を相手方とする定型的取引によって生じたもの

ロ 金銭債務については、貯金、共済契約その他の事業に係る多数人を相手方とする定型的取引によって生じたもの

ハ 役員に対する報酬等（報酬、賞与その他の職務遂行の対価として受ける財産上の利益をいう。）の給付

(3) 債権のうち農業協同組合法施行規則第204条第1項第1号ホ(2)(i)から(iv)まで

に掲げるものの額及びその合計額

- ① 債権のうち、破産更生債権及びこれらに準ずる債権額は141,616千円、危険債権額はありません。  
なお、破産更生債権及びこれらに準ずる債権とは、破産手続開始、更生手続開始、再生手続開始の申立て等の事由により経営破綻に陥っている債務者に対する債権及びこれらに準ずる債権です。  
また、危険債権とは、債務者が経営破綻の状態には至っていないものの、財政状態及び経営成績が悪化し、契約に従った債権の元本の回収及び利息の受取りができない可能性の高い債権(破産更生債権及びこれらに準ずる債権を除く。)です。
- ② 債権のうち、三月以上延滞債権額及び、貸出条件緩和債権額はありません。  
なお、三月以上延滞債権とは、元本又は利息の支払が約定支払日の翌日から三月以上遅延している貸出金で破産更生債権及びこれらに準ずる債権及び危険債権に該当しないものです。  
また、貸出条件緩和債権とは、債務者の経営再建又は支援を図ることを目的として、金利の減免、利息の支払い猶予、元本の返済猶予、債権放棄その他の債務者に有利となる取決めを行った貸出金で破産更生債権及びこれらに準ずる債権、危険債権及び三月以上延滞債権に該当しないものです。
- ③ 破産更生債権及びこれらに準ずる債権、危険債権、三月以上延滞債権及び貸出条件緩和債権の合計額(①及び②の合計額)は141,616千円です。なお、上記に掲げた債権額は、貸倒引当金控除前の金額です。

#### 4. 金融商品関係

##### (1) 金融商品の状況に関する事項

###### ① 金融商品に対する取組方針

組合員や地域から預かった貯金を原資に、組合員などへ貸付け、残った余裕金を北海道信用農業協同組合連合会への預け入れによる運用を行っています。

###### ② 金融商品の内容及びそのリスク

保有する金融資産は、主として組合員等に対する貸出金であり、貸出金は、顧客の契約不履行によってもたらされる信用リスクに晒されています。

###### ③ 金融商品に係るリスク管理体制

###### イ 信用リスクの管理

個別の重要案件又は大口案件については理事会において対応方針を決定しています。また、通常の貸出取引については、融資審査課が与信審査を行っています。審査にあたっては、取引先のキャッシュ・フローなどにより償還能力の評価を行うとともに、担保評価基準など厳格な審査基準を設けて、与信判定を行っています。貸出取引において資産の健全性の維持・向上を図るため、資産の自己査定を厳正に行っています。不良債権については管理・回収方針を作成・実践し、資産の健全化に取り組んでいます。また、資産自己査定の結果、貸倒引当金については「資産の償却・引当基準」に基づき必要額を計上し、資産及び財務の健全化に努めています。

###### ロ 市場リスクの管理

金利リスク、価格変動リスクなどの市場性リスクを的確にコントロールすることにより、収益化及び財務の安定化を図っています。このため、財務の健全性維持と収益力強化とのバランスを重視したALMを基本に、資産・負債の金利感応度分析などを実施し、金融情勢の変化に機敏に対応できる柔軟な財務構造の構築に努めています。

###### 市場リスクに係る定量的情報

当組合で保有している金融商品はすべてトレーディング目的以外の金融商品です。当組合において、主要なリスク変数である金利リスクの影響を受ける主たる金融商品は、預金、貸出金、有価証券のうちその他有価証券に分類している債券、貯金及び借入金です。

当組合では、これらの金融資産及び金融負債について、期末後1年程度の金利の合理的な予想変動幅を用いた経済価値の変動額を、金利の変動リスクの管理にあたっての定量的分析に利用しています。

金利以外のすべてのリスク変数が一定であると仮定し、当事業年度末現在、指標となる金利が0.11%上昇したものと想定した場合には、経済価値が2,380千円減少するものと把握しています。

当該変動額は、金利を除くリスク変数が一定の場合を前提としており、金利とその他のリスク変数の相関を考慮していません。

また、金利の合理的な予想変動幅を超える変動が生じた場合には、算定額を超える影響が生じる可能性があります。

なお、経済価値変動額の計算において、分割実行案件にかかる未実行金額についても含めて計算していません。

#### ハ 資金調達に係る流動性リスクの管理

資金繰りリスクについては、運用・調達について月次の資金計画を作成し、安定的な流動性の確保に努めています。また、市場流動性リスクについては、投資判断を行う上での重要な要素と位置付け、商品ごとに異なる流動性（換金性）を把握したうえで、運用方針などの策定の際に検討を行っています。

#### ④ 金融商品の時価等に関する事項についての補足説明

金融商品の時価（時価に代わるものを含む）には、市場価格に基づく価額のほか、市場価格がない場合には合理的に算定された価額（これに準ずる価額を含む）が含まれています。当該価額の算定においては一定の前提条件等を採用しているため、異なる前提条件等による場合、当該価額が異なることもあります。

#### (2) 金融商品の時価に関する事項

##### ① 金融商品の貸借対照表計上額および時価等

当年度末における貸借対照表計上額、時価及びこれらの差額は、次のとおりです。  
なお、市場価格のない株式等は、次表には含めず③に記載しております。

単位：千円

	貸借対照表 計上額	時価	差額
預金	5,444,252	5,435,927	△ 8,324
貸出金	1,489,248		
貸倒引当金(*1)	△ 21,420		
貸倒引当金控除後	1,467,827	1,512,407	44,580
経済事業未収金	97,798		
貸倒引当金(*2)	△ 493		
貸倒引当金控除後	97,305	97,305	
外部出資	50,750	50,750	
資産計	7,060,135	7,096,390	36,255
貯金	6,316,186	6,296,967	△ 19,218
借入金	121,433	112,590	△ 8,843
経済事業未払金	288,441	288,441	
負債計	6,726,061	6,698,000	△ 28,061

(\*1) 貸出金に対応する一般貸倒引当金及び個別貸倒引当金を控除しております。

(\*2) 経済事業未収金に対応する一般貸倒引当金及び個別貸倒引当金を控除しております。

② 金融商品の時価の算定に用いた評価技法の説明

【資産】

イ 預金

満期のない預金については、時価は帳簿価額と近似していることから、当該帳簿価額によっています。満期のある預金については、期間に基づく区分ごとに、OIS（金利スワップ取引の一種で、変動金利として一定期間の翌日物金利の加重平均（複利計算）と約定時に定めた固定金利を交換するもの）のレートで割り引いた現在価値を時価に代わる金額として算定しております。

ロ 有価証券及び外部出資

上場株式や国債については、活発な市場における無調整の相場価格を利用しています。相場価格が入手できない場合には、取引金融機関等から提示された価格によっています。

ハ 貸出金

貸出金のうち、変動金利によるものは、短期間で市場金利を反映するため、貸出先の信用状態が実行後大きく異なっていない限り、時価は帳簿価額と近似していることから当該帳簿価額によっております。

一方、固定金利によるものは、貸出金の種類及び期間に基づく区分ごとに、元利金の合計額をOISのレートで割り引いた額から貸倒引当金を控除して時価に代わる金額として算定しております。

また、延滞債権・期限の利益を喪失した債権等について、帳簿価額から貸倒引当金を控除した額を時価に代わる金額としております。

二 経済事業未収金

経済事業未収金については短期間で決済されるため、時価は帳簿価額にほぼ等しいことから、当該帳簿価額によっております。

また、延滞債権・期限の利益を喪失した債権等について、帳簿価額から貸倒引当金を控除した額を時価に代わる金額としております。

【負債】

イ 貯金

要求払貯金については、決算日に要求された場合の支払額（帳簿価額）を時価とみなしております。また、定期性貯金については、期間に基づく区分ごとに、将来のキャッシュ・フローをOISのレートで割り引いた現在価値を時価に代わる金額として算定しております。

ロ 借入金および設備借入金

借入金のうち、変動金利によるものは、短期間で市場金利を反映し、また、当組合の信用状態は実行後大きく異なっていないことから、時価は帳簿価額と近似していると考えられるため、当該帳簿価額によっております。

固定金利によるものは、一定の期間ごとに区分した当該借入金の元利金の合計額をOISのレートで割り引いた現在価値を時価に代わる金額として算定しております。

ハ 経済事業未払金

経済事業未払金については短期間で決済されるため、時価は帳簿価額にほぼ等しいことから、帳簿価額によっております。

③ 市場価格のない株式等は次のとおりであり、これらは①の金融商品の時価情報には含まれておりません。

貸借対照表計上額（単位：千円）

外部出資 479,799

④ 金銭債権及び満期のある有価証券の決算日後の償還予定額

（単位：千円）

	1年以内	1年超 2年以内	2年超 3年以内	3年超 4年以内	4年超 5年以内	5年超
預金	5,124,252	320,000				
貸出金（※1,2）	237,792	163,436	148,202	128,610	106,960	677,841
経済事業未収金（※3）	97,472					
合計	5,459,516	483,436	148,202	128,610	106,960	677,841

（※1）貸出金のうち、当座貸越29,423千円については「1年以内」に含めております。また、期限のない劣後特約付ローンについては「5年超」に含めております。

（※2）貸出金のうち、三月以上延滞債権・期限の利益を喪失した債権等26,404千円は償還の予定が見込まれないため、含めておりません。

（※3）経済事業未収金のうち、延滞債権・期限の利益を喪失した債権等326千円は償還の予定が見込まれないため、含めておりません。

⑤ 借入金及びその他の有利子負債の決算日後の返済予定額

(単位：千円)

	1年以内	1年超 2年以内	2年超 3年以内	3年超 4年以内	4年超 5年以内	5年超
貯金(*1)	5,889,505	172,498	103,605	116,456	34,121	
借入金	17,092	13,997	12,018	11,171	10,726	56,426
合計	5,906,597	186,495	115,623	127,627	44,847	56,426

(\*1) 貯金のうち、要求払貯金については「1年以内」に含めて開示しております。

5. 有価証券関係

有価証券には「外部出資」に含まれる株式が含まれております。

(1) 有価証券の時価、評価差額に関する事項

その他有価証券で時価のあるもの

(単位：千円)

種類	取得原価又は 償却原価	貸借対照表 計上額	評価差額	
貸借対照表計上額が取得原価 又は償却原価を超えるもの	株 式	4,715	50,750	46,034

6. 退職給付関係

(1) 採用している退職給付制度の概要

職員の退職給付に充てるため、退職給与規程に基づき、退職一時金制度に加え、同規程に基づき退職給付の一部に充てるため、JA全国共済会との契約によるJA退職金給付制度を採用しております。

なお、退職給付引当金及び退職給付費用の計算に、退職給付に係る期末自己都合要支給額を退職給付債務とする方法を用いた簡便法を適用しています。

(2) 退職給付債務の期首残高と期末残高の調整表

期首における退職給付引当金	△	125,353 千円	
①退職給付費用	△	18,086 千円	
②退職給付の支払額		18,347 千円	
③特定退職金共済制度への拠出金		4,445 千円	
調整額合計		4,706 千円	①～③の合計
期末における退職給付引当金	△	120,647 千円	期首+調整額

(3) 退職給付債務及び年金資産の期末残高と貸借対照表に計上された退職給付引当金の調整表

① 退職給付債務	△	264,533 千円	
② 特定退職金共済制度 (JA全国共済会)		143,886 千円	
③ 未積立退職給付債務	△	120,647 千円	①+②
④ 貸借対照表計上額純額	△	120,647 千円	③
⑤ 退職給付引当金	△	120,647 千円	

(4) 退職給付費用及びその内訳項目の金額

勤務費用	18,086 千円
------	-----------

(5) 特例業務負担金の将来見込額

人件費(うち福利厚生費)には、厚生年金保険制度及び農林漁業団体職員共済組合制度の統合を図るための農林漁業団体職員共済組合法等を廃止する等の法律附則第57条に基づき、旧農林共済組合(存続組合)が行う特例年金等の業務に要する費用に充てるため拠出した特例業務負担金4,633千円を含めて計上しています。

なお、同組合より示された7年3月現在における令和14年3月までの特例業務負担金の将来見込額は、31,084千円となっています。

## 7. 税効果会計関係

### (1) 繰延税金資産及び繰延税金負債の内訳

繰延税金資産	
貸倒引当金超過額	1,960 千円
賞与引当金	2,978 千円
退職給付引当金	34,239 千円
役員退職慰労引当金	8,512 千円
減価償却超過	3,798 千円
その他	22,597 千円
繰延税金資産小計	74,086 千円
評価性引当額	△ 36,899 千円
繰延税金資産合計 (A)	37,187 千円
繰延税金負債	
その他有価証券評価差額金	△ 12,733 千円
繰延税金負債合計 (B)	△ 12,733 千円
繰延税金資産の純額 (A) + (B)	24,454 千円

### (2) 法定実効税率と税効果会計適用後の法人税等の負担率との間の重要な差異

法定実効税率	27.66%
(調整)	
交際費等永久に損金に算入されない項目	0.76%
受取配当金等永久に益金に算入されない項目	△2.20%
事業分量配当金	△7.90%
住民税均等割・事業税率差異等	0.2%
各種税額控除等	0.0%
評価性引当額の増減	△0.51%
その他	△2.41%
税効果会計適用後の法人税等の負担率	15.60%

### (3) 税率の変更による繰延税金資産及び繰延税金負債への影響額

「所得税法等の一部を改正する法律（令和7年法律第13号）」が令和7年3月31日に国会で成立したことに伴い、令和8年4月1日以後に開始する事業年度より、「防衛特別法人税」の課税が行われることとなりました。これに伴い、令和8年4月1日に開始する事業年度以降に解消が見込まれる一時差異等に係る繰延税金資産および繰延税金負債の計算に使用する法定実効税率は従来の27.66%から28.38%に変更されました。この税率変更により、当事業年度の繰延税金資産（繰延税金負債の金額を控除した金額）は530千円増加し、その他有価証券評価差額金は331千円減少し、法人税等調整額は861千円減少しております。

## 8. その他の注記

### リース取引に関する会計基準に基づく事項

#### 転貸リースの内訳

リース債権及びリース投資資産並びにリース債務については、全額が転貸リース取引に係るものであり、利息相当額控除前の金額で貸借対照表に計上しております。

■ キャッシュ・フロー計算書

(単位：千円)

科 目	令和6年度	令和7年度
<b>1 事業活動によるキャッシュ・フロー</b>		
税引前当期利益 (又は税引前当期損失)	46,707	35,016
減価償却費	26,638	27,733
役員退任慰労引当金の増加額 (△は減少)	1,996	2,671
貸倒引当金の増加額 (△は減少)	△ 54,410	7,616
賞与引当金の増加額 (△は減少)	△ 967	△ 311
退職給付引当金の増加額 (△は減少)	△ 2,171	△ 4,706
信用事業資金運用収益	△ 53,385	△ 63,020
信用事業資金調達費用	3,591	10,356
受取雑利息及び受取出資配当金	△ 7,126	△ 8,374
固定資産売却損益 (△は益)	2,750	
固定資産除去損		
固定資産圧縮損		
一般補助金		
(信用事業活動による資産及び負債の増減)		
貸出金の純増 (△) 減	51,810	115,815
預金の純増 (△) 減	334,170	△ 74,000
貯金の純増減 (△)	△ 311,536	△ 83,929
信用事業借入金の純増減 (△)	△ 30,749	△ 55,182
その他の信用事業資産の純増 (△) 減	982	427
その他の信用事業負債の純増減 (△)	1,116	△ 1,997
(共済事業活動による資産及び負債の増減)		
共済資金の純増減 (△)	20,507	20,722
未経過共済付加収入の純増減 (△)	128	△ 471
その他の共済事業資産の純増減 (△)	△ 34	85
その他の共済事業負債の純増減 (△)	12	△ 60
(経済事業活動による資産及び負債の増減)		
受取手形及び経済事業未収金の純増 (△) 減	57,518	10,847
経済受託債権の純増 (△) 減		
棚卸資産の純増 (△) 減	1,050	18,291
支払手形及び経済事業未払金の純増減 (△)	△ 11,359	△ 35,842
経済受託債務の純増減 (△)		
その他経済事業資産の純増 (△) 減	29,060	27,481
(その他の資産及び負債の増減)		
未払消費税等の増減額 (△)	△ 3,201	△ 1,446
その他の資産の純増 (△) 減	35,743	△ 6,191
その他の負債の純増減 (△)	△ 30,090	△ 24,842
信用事業資金運用による収入	52,157	55,583
信用事業資金調達による支出	△ 2,872	△ 8,202
事業の利用分量に対する配当金の支払額	△ 20,000	△ 20,000
小 計	138,035	△ 97,375
雑利息及び出資配当金の受取額	7,126	8,374
法人税等の支払額	△ 6,423	△ 6,365
事業活動によるキャッシュ・フロー	138,738	△ 95,366
<b>2 投資活動によるキャッシュ・フロー</b>		
補助金の受入による収入		
固定資産の取得による支出	△ 29,059	△ 6,603
固定資産の売却による収入	△ 2,750	
外部出資による支出		
外部出資の売却等による収入	10	
投資活動によるキャッシュ・フロー	△ 31,799	△ 6,603
<b>3 財務活動によるキャッシュ・フロー</b>		
出資の増額による収入	34,629	10,047
出資の払戻による支出	△ 19,608	△ 15,414
持分の譲渡による収入	11,055	2,145
持分の取得による支出	△ 18,636	△ 7,107
出資配当金の支払額	△ 7,851	△ 8,790
財務活動によるキャッシュ・フロー	△ 411	△ 19,119
<b>4 現金及び現金同等物に係る換算差額</b>		
現金及び現金同等物の増加額 (又は減少額)	106,527	△ 121,089
現金及び現金同等物の期首残高	373,868	469,123
現金及び現金同等物の期末残高	469,123	348,034

■ 部門別損益計算書  
【令和6年度】

(単位：千円)

区 分	計	信用事業	共済事業	農業関連事業	生活その他事業	営農指導事業	共通管理費等
事業収益 ①	2,976,588	57,856	42,599	2,112,494	627,416	136,221	
事業費用 ②	2,661,165	11,592	11,239	1,966,192	532,235	139,906	
事業総利益③ (①-②)	315,422	46,263	31,359	146,302	95,180	△ 3,684	
事業管理費④	279,362	36,784	26,679	85,508	52,312	78,077	
うち人件費	227,235	33,130	23,082	64,754	45,981	60,287	
うち業務費	28,833	3,242	2,943	11,003	5,020	6,624	
うち諸税負担金	13,026	1,464	1,329	4,971	2,268	2,992	
うち施設費	50,370	5,663	5,141	19,222	8,770	11,572	
(うち減価償却費⑤)	26,638	2,995	2,718	10,166	4,638	6,119	
その他事業管理費	1,481	166	151	565	258	340	
※うち共通管理費等⑥		5,949	5,158	11,417	8,631	3,232	△ 34,390
(うち減価償却費⑦)		1,525	1,322	2,927	2,213	828	△ 8,818
事業利益 ⑧ (③-④)	36,060	9,479	4,680	60,793	42,868	△ 81,761	
事業外収益 ⑨	14,455	3,756	3,263	3,646	2,756	1,032	
うち共通分 ⑩		1,900	1,647	3,646	2,756	1,032	△ 10,983
事業外費用 ⑪	3,999	691	599	1,327	1,003	375	
うち共通分 ⑫		691	599	1,327	1,003	375	△ 3,999
経常利益 ⑬ (⑧+⑨-⑪)	46,516	12,544	7,344	63,111	44,621	△ 81,105	
特別利益 ⑭	2,941	508	441	976	738	276	
うち共通分 ⑮		508	441	976	738	276	△ 2,941
特別損失 ⑯	2,750	475	412	913	690	258	
うち共通分 ⑰		475	412	913	690	258	△ 2,750
税引前当期利益 ⑳ (⑬+⑭-⑯)	46,707	12,577	7,372	63,175	44,669	△ 81,087	
営農指導事業分配賦額 ㉑		27,002	27,002	27,083		△ 81,087	
営農指導事業分配賦後 税引前当期利益 ㉒ (⑳-㉑)	46,707	△ 14,424	△ 19,629	36,092	44,669		

※⑥⑩⑫⑮⑰は、各課に直課できない部分。

【令和7年度】

(単位：千円)

区 分	計	信用事業	共済事業	農業関連事業	生活その他事業	営農指導事業	共通管理費等
事業収益 ①	2,683,104	68,389	40,269	1,835,694	603,740	135,010	
事業費用 ②	2,384,584	27,382	10,308	1,695,688	518,147	133,056	
事業総利益③ (①-②)	298,520	41,007	29,960	140,005	85,592	1,954	
事業管理費④	275,126	32,254	25,005	85,543	52,247	80,075	
うち人件費	226,389	28,958	21,358	65,987	45,186	64,900	
うち業務費	29,577	3,367	3,213	11,285	5,564	6,147	
うち諸税負担金	12,887	1,467	1,400	4,917	2,424	2,678	
うち施設費	51,343	5,845	5,578	19,589	9,659	10,670	
(うち減価償却費⑤)	27,733	3,157	3,013	10,581	5,217	5,763	
その他事業管理費	1,299	147	141	495	244	270	
※うち共通管理費等⑥		4,488	3,983	8,896	6,453	2,735	△ 26,556
(うち減価償却費⑦)		1,656	1,470	3,283	2,381	1,009	△ 9,800
事業利益 ⑧ (③-④)	23,393	8,752	4,954	54,461	33,344	△ 78,120	
事業外収益 ⑨	16,254	4,016	3,533	4,281	3,105	1,316	
うち共通分 ⑩		2,160	1,917	4,281	3,105	1,316	△ 12,781
事業外費用 ⑪	4,631	782	694	1,551	1,125	476	
うち共通分 ⑫		782	694	1,551	1,125	476	△ 4,631
経常利益 ⑬ (⑧+⑨-⑪)	35,016	11,987	7,793	57,192	35,325	△ 77,281	
特別利益 ⑭							
うち共通分 ⑮							
特別損失 ⑯							
うち共通分 ⑰							
税引前当期利益 ⑳ (⑬+⑭-⑯)	35,016	11,987	7,793	57,192	35,325	△ 77,281	
営農指導事業分配賦額 ㉑		25,734	25,734	25,811		△ 77,281	
営農指導事業分配賦後 税引前当期利益 ㉒ (⑳-㉑)	35,016	△ 13,747	△ 17,941	31,380	35,325		

※⑥⑩⑫⑮⑰は、各課に直課できない部分。

1. 共通管理費等及び営農指導事業の他部門への配賦基準等は、次のとおりです。

令和6年度	共通管理費等 営農指導事業	均等割+事業総利益割の平均値 均等割(生活その他部門を除く)
令和7年度	共通管理費等 営農指導事業	均等割+事業総利益割の平均値 均等割(生活その他部門を除く)

2. 配賦割合(1の配賦基準で算出した配賦の割合)

区 分	信用事業	共済事業	農業関連事業	生活その他事業	営農指導事業	計
令和6年度	共通管理費等 営農指導事業	17.30 33.30	15.00 33.30	32.20 33.40	25.10 9.40	100% 100%
令和7年度	共通管理費等 営農指導事業	16.90 33.30	15.00 33.30	33.50 33.40	24.30 10.30	100% 100%

## Ⅲ. 信用事業

### 1. 信用事業の考え方

#### ① 貸出運営の考え方

JAでは農家生活の向上や農業生産力の増強など、農業及び地域経済の発展を支えるべく、組合員の必要とする資金の貸出しを行っております。

貸付にあたっては、みなさまからお預かりした貯金を原資に貸付けを行っており、一部の組合員だけにかたよらないように、一組合員当たりの貸付限度を毎年設定し、貸出先の適正な審査を実施しております。また、併せて地域のみなさまの生活にお役に立つよう資金の貸出しの推進も積極的に行ってまいります。

#### ② JAバンクシステムについて

当JAの貯金は、JAバンク独自の制度である「破綻未然防止システム」と公的制度である「貯金保険制度（農水産業協同組合貯金保険制度）」との2重のセーフティネットで守られています。

##### ◇「JAバンクシステム」の仕組み

組合員・利用者から一層信頼され利用される信用事業を確立するために、「再編強化法（農林中央金庫及び特定農水産業協同組合等による信用事業の再編及び強化に関する法律）」に則り、JAバンク会員（JA・信連・農林中金）総意のもと「JAバンク基本方針」に基づき、JA・信連・農林中金が一体的に取り組む仕組みを「JAバンクシステム」といいます。

「JAバンクシステム」は、JAバンクの信頼性を確保する「破綻未然防止システム」と、スケールメリットときめ細かい顧客接点を生かした金融サービスの提供の充実・強化を目指す「一体的事業運営」の2つの柱で成り立っています。

##### ◇「破綻未然防止システム」の機能

「破綻未然防止システム」は、JAバンクの健全性を確保し、JA等の経営破綻を未然に防止するためのJAバンク独自の制度です。具体的には、(1) 個々のJA等の経営状況についてチェック（モニタリング）を行い、問題点を早期に発見、(2) 経営破綻に至らないよう、早め早めに経営改善等を実施、(3) 全国のJAバンクが拠出した「JAバンク支援基金」等を活用し、個々のJAの経営健全性維持のために必要な資本注入などの支援を行います。

##### ◇「一体的な事業運営」の実施

良質で高度な金融サービスを提供するため、JAバンクとして商品開発力・提案力の強化、共同運営システムの利用、全国統一のJAバンクブランドの確立等の一体的な事業運営の取り組みをしています。

##### ◇貯金保険制度

貯金保険制度とは、農水産業協同組合が貯金などの払い戻しができなくなった場合などに、貯金者を保護し、また資金決済の確保を図ることによって、信用秩序の維持に資することを目的とする制度で、銀行、信金、信組、労金などが加入する「預金保険制度」と同様な制度です。

## 2. 信用事業の状況

### 利益総括表

(単位:百万円、%)

	6年度	7年度	増減
資金運用収支	53	63	10
役員取引等収支	4	4	
その他信用事業収支	14	14	
信用事業粗利益	53	55	2
事業粗利益	315	298	-17
事業純益	31	35	4
実質事業純益	37	35	-2
コア事業純益	37	35	-2
コア事業純益 (投資信託解約損益を除く。)	37	35	-2

注1) 事業粗利益は、全事業の事業総利益の合計額に必要な調整を行った額です。

注2) 信用事業粗利益は次の算式により計算しております。

[信用事業収益(その他経常収益を除く) - 信用事業費用(その他経常費用を除く)  
+ 金銭の信託運用見合費用]

### 資金運用収支の内訳

(単位:百万円、%)

	6年度			7年度		
	平均残高	利息	利回り	平均残高	利息	利回り
資金運用勘定	7,010	51	0.72	6,855	42	0.62
うち預金	5,302	20	0.37	5,292	10	0.20
うち貸出金	1,708	31	1.85	1,563	32	2.06
	平均残高	利息	利回り	平均残高	利息	利回り
資金調達勘定	6,664	2	0.03	6,525	10	0.16
うち貯金・定期積金	6,469	2	0.04	6,377	9	0.15
うち借入金	195	0	0.34	148	0	0.33
総資金利ざや			0.12			0.05

注1) 総資金利ざやは、次の算式により計算しております。

[資金運用利回り - 資金調達原価(資金調達利回り + 経費率)]

注2) 経費率は、次の算式により計算しております。

[信用部門の事業管理費 / 資金調達勘定(貯金・定期積金 + 借入金)平均残高 × 100]

## ■ 受取・支払利息の増減額

(単位:百万円)

	6年度増減額	7年度増減額
受取利息	1	10
うち預金	1	9
うち貸出金	0	0
支払利息	2	6
うち貯金・定期積金	2	6
うち借入金	0	0
差引	4	4

注1) 増減額は前年度対比です

## ■ 利益率

(単位:%)

	6年度	7年度	増減
総資産経常利益率	0.54%	0.37%	△0.17%
資本経常利益率	3.22%	2.39%	△0.83%
総資産当期純利益率	0.45%	0.31%	△0.14%
資本当期純利益率	2.69%	2.02%	△0.67%

注1) 次の算式により計算しております。

総資産経常利益率 = 経常利益 / 総資産(債務保証見返を除く)平均残高 × 100

資本経常利益率 = 経常利益 / 純資産勘定平均残高 × 100

総資産当期純利益率 = 当期純利益(税引後) / 総資産(債務保証見返を除く)平均残高 × 100

資本当期純利益率 = 当期純利益(税引後) / 純資産勘定平均残高 × 100

### 3. 貯金に関する指標

#### 科目別貯金平均残高

(単位:百万円、%)

	6年度	7年度	増 減
流動性貯金	3,663 (56.6%)	3,705 (58.1%)	42
定期性貯金	2,465 (38.1%)	2,313 (36.3%)	△ 152
その他の貯金	341 (5.2%)	358 (5.6%)	17
計	6,469 (100.0%)	6,377 (100.0%)	△ 92
譲渡性貯金			
合計	6,469 (100.0%)	6,377 (100.0%)	△ 92

注1) 流動性貯金=当座貯金+普通貯金+貯蓄貯金+通知貯金

注2) 定期性貯金=定期貯金+定期積金

注3) ( )内は構成比です。

#### 定期貯金残高

(単位:百万円、%)

	6年度	7年度	増 減
定期貯金	2,628 (100.0%)	2,303 (100.0%)	△ 325
うち固定金利定期	2,627 (99.9%)	2,302 (99.9%)	△ 325
うち変動金利定期	1 (0.1%)	1 (0.1%)	

注1) 固定金利定期:預入時に満期日までの利率が確定する定期貯金

注2) 変動金利定期:預入期間中の市場金利の変化に応じて金利が変動する定期貯金

注3) ( )内は構成比です。

#### 4. 貸出金等に関する指標

##### ■ 科目別貸出金平均残高

(単位:百万円)

	6年度	7年度	増 減
手形貸付			
証書貸付	1,635	1,495	△ 140
当座貸越	72	67	△ 5
割引手形			
合 計	1,708	1,563	△ 145

##### ■ 貸出金の金利条件別内訳

(単位:百万円、%)

	6年度	7年度	増 減
固定金利貸出残高	1,517	1,458	△ 59
固定金利貸出構成比	94.5%	97.9%	3.4%
変動金利貸出残高	39	31	△ 8
変動金利貸出構成比	2.4%	2.1%	△0.3%
残 高 合 計	1,605	1,489	△ 116

■ 貸出金の担保別内訳

(単位:百万円)

	6年度	7年度	増 減
貯 金 等	2	1	△ 1
有 価 証 券			
動 産			
不 動 産			
そ の 他 担 保 物			
計	2	1	△ 1
農 業 信 用 基 金 協 会 保 証	959	953	△ 6
そ の 他 保 証			
計	959	953	△ 6
信 用	693	535	△ 158
合 計	1,655	1,489	△ 166

■ 債務保証見返額の担保別内訳残高

(単位:百万円)

	6年度	7年度	増 減
貯 金 等			
有 価 証 券			
動 産			
不 動 産	20	13	△ 7
そ の 他 担 保 物			
計	20	13	△ 7
信 用			
合 計	20	13	△ 7

■ 貸出金の使途別内訳

(単位:百万円、%)

	6年度	7年度	増 減
設 備 資 金 残 高	1,655	1,489	△ 166
設 備 資 金 構 成 比	100%	100%	%
運 転 資 金 残 高			
運 転 資 金 構 成 比	%	%	%
残 高 合 計	1,655	1,489	△ 166

## ■ 業種別の貸出金残高

(単位:百万円、%)

		6年度	7年度	増 減
農	業	1,308 (81.5%)	1,408 (94.5%)	100
そ	の 他	297 (18.5%)	80 (5.4%)	△ 217
合	計	1,605 (100.0%)	1,489 (100.0%)	△ 116

注1) ( )内は構成比です

## ■ 貯貸率・貯証率

(単位:%)

		6年度	7年度	増 減
貯 貸 率	期 末	25.86%	23.58%	△2.28%
	期 中 平 均	26.33%	24.51%	△1.82%
貯 証 率	期 末	%	%	%
	期 中 平 均	%	%	%

注1) 貯貸率(期 末) = 貸出金残高 / 貯金残高 × 100

注2) 貯貸率(期中平均) = 貸出金平均残高 / 貯金平均残高 × 100

注3) 貯証率(期 末) = 有価証券残高 / 貯金残高 × 100

注4) 貯証率(期中平均) = 有価証券平均残高 / 貯金平均残高 × 100

## ■ 主要な農業関係の貸出金残高

### 1) 営農類型別

(単位:百万円)

種 類		6年度	7年度	増 減
農	業	1,358	1,489	131
	養 豚 ・ 肉 牛 ・ 酪 農	1,351	1,489	138
	そ の 他 農 業	6		△ 6
合	計	1,358	1,489	131

注1) 農業関係の貸出金とは、農業者、農業法人および農業関連団体等に対する農業生産・農業経営に必要な資金や、農産物の生産・加工・流通に係る事業に必要な資金等が該当します。なお、上記の「業種別の貸出金残高」の「農業」は、農業者や農業法人等に対する貸出金の残高です。

注2) 「その他農業」には、複合経営で主たる業種が明確に位置づけられない者、農業サービス業、農業所得が従となる農業者等が含まれています。

### 2) 資金種類別

[貸出金]

(単位:百万円)

種 類		6年度	7年度	増 減
プ	ロ パ ー 資 金	629	423	△ 206
農	業 制 度 資 金	729	1,066	337
	農 業 近 代 化 資 金	4	10	6
	そ の 他 制 度 資 金	725	1,056	331
合	計	1,358	1,489	131

注1) プロパー資金とは、当組合原資の資金を融資しているもののうち、制度資金以外のものをいいます。

注2) 農業制度資金には、①地方公共団体が直接的または間接的に融資するもの、②地方公共団体が利子補給等を行うことでJAが低利で融資するもの、③日本政策金融公庫が直接融資するものがあり、ここでは①の転貸資金と②を対象と

注3) その他制度資金には、農業経営改善促進資金(スーパーS資金)や農業経営負担軽減支援資金などが該当します。

## 5. 農協法及び金融再生法に基づく開示債権残高

(単位:百万円)

	債権額	保 全 額			
		担 保	保 証	引 当	合 計
<b>【7年度】</b>					
破産更生債権及びこれらに準ずる債権	141	74	54	13	141
危 険 債 権					
要 管 理 債 権					
三月以上延滞債権					
貸出条件緩和債権					
小 計	141	74	54	13	141
正 常 債 権	1,364				
合 計	1,506				
<b>【6年度】</b>					
破産更生債権及びこれらに準ずる債権	76	26	0	49	76
危 険 債 権	135	80	46	8	135
要 管 理 債 権					
三月以上延滞債権					
貸出条件緩和債権					
小 計	211	106	46	58	211
正 常 債 権	1,468				
合 計	1,679				

注1) 破産更生債権及びこれらに準ずる債権

破産手続開始、更生手続開始、再生手続開始の申立て等の事由により経営破綻に陥っている債務者に対する債権及びこれらに準ずる債権をいいます。

注2) 危険債権

債務者が経営破綻の状態には至っていないが、財政状態及び経営成績が悪化し、契約に従った債権の元本の回収及び利息の受取りができない可能性の高い債権をいいます。

注3) 要管理債権

「三月以上延滞債権」に該当する貸出金と「貸出条件緩和債権」に該当する貸出金の合計額をいいます。

注4) 三月以上延滞債権

元本又は利息の支払が約定支払日の翌日から三月以上遅延している貸出金で、破産更生債権及びこれらに準ずる債権及び危険債権に該当しないものをいいます。

注5) 貸出条件緩和債権

債務者の経営再建又は支援を図ることを目的として、金利の減免、利息の支払猶予、元本の返済猶予、債権放棄その他の債務者に有利となる取決めを行った貸出金で、破産更生債権及びこれらに準ずる債権、危険債権及び三月以上延滞債権に該当しないものをいいます。

注6) 正常債権

債務者の財政状態及び経営成績に特に問題がないものとして、上記に掲げる債権以外のものに区分される債権をいいます。

## 6. 貸倒引当金の期末残高及び期中の増減額

(単位:百万円)

区 分		7年 度					期末残高
		期首残高	当期繰入額	当期取崩額		純繰入額 (▲純取崩額)	
				目的使用	その他		
一般貸倒引当金		5	8		5	3	8
個別貸倒引当金		9	13		9	4	13
合 計		14	22		14	8	22

区 分		6年 度					期末残高
		期首残高	当期繰入額	当期取崩額		純繰入額 (▲純取崩額)	
				目的使用	その他		
一般貸倒引当金		6	5		6	-1	5
個別貸倒引当金		62	9	53	9	-53	9
合 計		68	14	53	15	-54	15

## 7. 貸出金償却の額

(単位:百万円)

	7年度	6年度
貸出金償却額		49

## IV. その他の事業

### 1. 営農指導事業

(指導事業収支内訳等を記入)

項目		令和6年度	令和7年度
収 入	賦課金	17,033	16,392
	実費収入	4,631	5,686
	指導受入補助金	11,198	9,904
	コントラクター収益	52,996	52,190
	ヘルパー収益	50,362	50,837
	計	136,221	135,010
支 出	営農指導改善費	30,400	29,360
	教育情報費	6,381	5,729
	生活改善費	52	57
	コントラクター費用	52,632	47,320
	ヘルパー費用	50,362	50,837
	貸倒引当金戻入益	78	△ 248
	計	139,906	133,056

### 2. 共済事業

(共済取扱実績等を記入)

#### ● 長期共済保有高

(単位:百万円)

種類	令和6年度		令和7年度	
	新契約高	保有契約高	新契約高	保有契約高
終身共済	209	5,963	268	5,438
定期生命共済	35	293	2	295
養老生命共済	39	1,668	56	1,509
子ども共済	9	440	2	393
生命系				
医療共済				
がん共済		36		33
定期医療共済				
介護共済	12	23		22
年金共済		240		190
建物更生共済	1,513	10,638	1,387	11,163
住宅建築共済				
農機具更新共済				
合計	1,810	18,864	1,714	18,652

注1) 金額は当該共済種類ごとに保障金額(生命系共済は死亡保障の金額(付加された定期特約金額等を含む)を記載しています。

注2) 子ども共済は養老生命共済の内書を表示しております。

注3) JA共済はJA、全国共済連の双方が共済契約の元受を共同で行っており、共済契約が満期を迎えられたり、万一事故が起きた場合には、JA及び全国共済連の両者が連帯して共済責任を負うことにより、より安心してご利用いただける仕組みになっております。(短期共済についても同様です。)

注4) 生活障害共済、特定重度疾病共済、認知症共済には死亡保障がないことから、「長期共済保有高」には記載せず、後掲「介護共済・生活障害共済・特定重度疾病共済の共済金額保有高」に記載する。

● 医療系共済の共済金額保有高

(単位:百万円)

種類	令和6年度		令和7年度	
	新契約高	保有高	新契約高	保有高
医療共済		1		1
	5	35		38
がん共済	0	0	10	0
定期医療共済	-	0	-	0
合計		2		2
	5	35	10	41

注1) 金額は当該共済種類ごとに共済金額を記載しています。なお、同一の共済種類に主たる共済金額が複数ある場合は、新たに欄を追加して記載するとともに、共済種類ごとの合計欄を記載しています。

注2) 医療共済の金額は上段に入院共済金額、下段に医療共済金額を記載しております。

● 介護系その他の共済の共済金額保有高

(単位:百万円)

種類	令和6年度		令和7年度	
	新契約高	保有高	新契約高	保有高
介護共済	19	39	18	38
認知症共済		6		6
生活障害共済(一時金型)				
生活障害共済(定期年金型)	20	41	4	44
特定重度疾病共済	17	43	8	51
合計	56	129	30	139

注1) 金額は当該共済種類ごとに共済金額を記載しています。

● 年金共済の年金保有高

(単位:百万円)

種類	令和6年度		令和7年度	
	新契約高	保有高	新契約高	保有高
年金開始前		16		13
年金開始後		25		22
合計		41		36

注1) 金額は、年金年額について記載しています。

● 短期共済新契約高

(単位:百万円)

種類	令和6年度	令和7年度
火災共済	3,617	3,562
自動車共済		
傷害共済	5,454	6,249
団体定期生命共済		
農機具損害共済		
定額定期生命共済		
賠償責任共済		
自賠責共済		
合計	9,071	9,811

注1) 金額は当該共済種類ごとに保障金額を記載しています。

注2) 自動車共済、農機具損害共済、賠償責任共済、自賠責共済は掛金総額です。

注3) 「農業者賠償責任共済」は「賠償責任共済」に含めて記載しています。

### 3. 販売事業

(品目別取扱高・手数料等を記載する)

#### 受託販売品取扱実績【令和6年度】

(単位:千円)

	取扱数量	当期販売取扱高		販売手数料
			うち系統販売高	
肉 畜 牡 犢	1,421	83,049	84,559	1,510
肉 畜 成 牛	792	113,561	115,660	2,099
和 馬 牛	222	85,316	86,867	1,551
成 牛 生 体	556	158,993	161,884	2,891
生 乳	28,209	3,193,342	3,240,767	47,425
牧 草 そ の 他	221	1,350	1,374	24
合 計	31,421	3,635,611	3,691,111	55,500

#### 受託販売品取扱実績【令和7年度】

(単位:千円)

	取扱数量	当期販売取扱高		販売手数料
			うち系統販売高	
肉 畜 牡 犢	1,312	114,226	114,226	2,076
肉 畜 成 牛	852	129,526	129,526	2,397
和 馬 牛	138	76,880	76,880	1,398
成 牛 生 体	871	235,265	235,265	4,277
生 乳	24,760	2,936,429	2,936,429	44,332
牧 草 そ の 他		65	65	
合 計	27,933	3,492,392	3,492,392	54,480

#### 4. 保管・利用・加工事業

(保管事業収支内訳等を記載する)

【令和6年度】

車両整備事業

(単位:千円)

科	目	金 額
収 益	車 両 供 給 高	5,459
	農 機 具 供 給 高	156,333
	部 品 供 給 高	78,243
	外 注 供 給 高	87,587
	工 賃 収 入	37,437
	雑 収 入	1,583
	割賦繰延利益戻入	15
	収 益 計	366,661
費 用	車 両 受 入 高	5,379
	農 機 具 受 入 高	153,483
	部 品 受 入 高	66,684
	外 注 受 入 高	80,525
	人 件 費	38,193
	旅 費 交 通 費	90
	事 務 費	772
	業 務 費	251
	諸 税 負 担 金	227
	施 設 費	2,464
	水 道 光 熱 費	2,596
	工 具 備 品 費	375
	消 耗 品 費	789
	車 両 費	1,681
	減 価 償 却 費	1,439
	雑 費	618
	割賦繰延利益繰入	0
	棚 卸 差 損	11
	貸倒引当金戻入益	△ 148
		費 用 計
	差 引 損 益	11,223

家畜人工授精事業

(単位:千円)

科	目	金 額
収 益	授 精 料	53,553
	受 精 卵 移 植 料	3,657
	登 録 料	1,634
	授 精 証 明 書 料	246
	雑 収 入	1,318
	収 益 計	60,408
	費 用	精 液 購 入 費
受 精 卵 移 植 費		2,729
原 材 料 費		1,044
人 件 費		32,315
旅 費 交 通 費		263
車 両 費		3,418
諸 税 負 担 金		74
業 務 費		564
事 務 費		522
貸倒引当金繰入		△0
費 用 計		68,867
	差 引 損 益	△8459

## 【令和7年度】

## 車両整備事業

(単位:千円)

科	目	金額
収 益	車両供給高	2,883
	農機具供給高	71,950
	部品供給高	80,640
	外注供給高	68,580
	工賃収入	36,952
	雑収入	1,328
	割賦繰延利益戻入	
	収益計	262,335
費 用	車両受入高	2,823
	農機具受入高	69,966
	部品受入高	67,979
	外注受入高	62,998
	人件費	39,017
	旅費交通費	88
	事務費	761
	業務費	864
	諸税負担金	239
	施設費	2,480
	水道光熱費	2,344
	工具備品費	348
	消耗品費	818
	車両費	1,604
	減価償却費	1,439
	雑費	613
	割賦繰延利益繰入	
	棚卸差損	11
	貸倒引当金戻入益	△ 2
		費用計
	差引損益	7,939

## 家畜人工授精事業

(単位:千円)

科	目	金額
収 益	授精料	51,229
	受精卵移植料	3,841
	登録料	1,551
	授精証明書料	146
	雑収入	1,156
		収益計
費 用	精液購入費	29,307
	受精卵移植費	2,283
	原材料費	397
	人件費	21,834
	旅費交通費	13
	車両費	2,979
	諸税負担金	60
	業務費	441
	事務費	1,012
	貸倒引当金繰入	3
	費用計	58,333
	差引損益	△ 407

5. 購買事業

【令和6年度】

種別	前期繰越高 (A)	当期受入高		実棚前 帳簿残高 (C)	供給原価 (D=A+B-C)	供給高 (E)	購買粗利益 (F=E-D)	粗利益率 (%) (F/E*100)	実棚後 帳簿残高
		(B)	うち系統 利用高						
飼料	8,509	1,148,880	1,110,789	10,281	1,147,108	1,181,050	33,942	3	10,249
肥料	41,200	89,451	77,669	32,406	98,245	108,985	10,740	10	32,397
農薬	5,160	2,493	1,516	3,211	4,442	5,056	614	12	3,207
石油	10,784	485,239	472,674	12,297	483,726	583,084	99,358	17	12,200
種子		13,709	13,315		13,709	14,812	1,103	7	
電気工事部材	1,971	3,801		3,472	2,300	6,326	4,026	64	3,472
その他生産資材	64,500	186,287	81,700	67,133	183,654	201,648	17,994	9	67,065
その他用品	1,966	21,076	17,263	3,968	19,074	22,071	2,997	14	3,873
合計	134,090	1,960,936	1,774,926	132,768	1,952,288	2,123,032	170,774	8	132,463
家庭用燃料	38	3,071	2,926	253	2,856	7,689	4,833	63	222
(うちLPG)	38	3,071	2,926	253	2,856	7,689	4,833	63	222
合計	38	3,071	2,926	253	2,856	7,689	4,833	63	222
総計	134,131	1,954,011	1,777,855	133,025	1,955,117	2,130,726	175,608	71	132,690

(単位:千円)

【令和7年度】

種別	前期繰越高 (A)	当期受入高		実棚前 帳簿残高 (C)	供給原価 (D=A+B-C)	供給高 (E)	購買粗利益 (F=E-D)	粗利益率 (%) (F/E*100)	実棚後 帳簿残高
		(B)	うち系統 利用高						
飼料	10,249	1,025,360	989,992	9,187	1,026,422	1,056,855	30,433	3	9,172
肥料	32,397	99,086	85,519	36,637	94,846	104,118	9,272	9	36,613
農薬	3,207	1,963	1,674	1,604	3,566	4,096	530	13	1,597
石油	12,200	455,729	445,600	8,135	459,794	554,747	94,953	17	7,973
種子		9,602	8,761		9,602	10,211	609	6	
電気工事部材	3,472	1,694		2,930	2,236	6,587	4,351	66	2,930
その他生産資材	67,065	159,275	57,704	54,902	171,438	182,250	10,812	6	54,839
その他用品	3,873	20,822	17,476	4,137	20,558	23,100	2,542	11	4,041
合計	132,463	1,773,531	1,606,726	117,532	1,788,462	1,941,964	153,502	8	117,165
家庭用燃料	222	2,134	2,134	20	2,336	7,386	5,050	68	11
(うちLPG)	222	2,134	2,134	20	2,336	7,386	5,050	68	11
合計	222	2,134	2,134	20	2,336	7,386	5,050	68	11
総計	132,690	1,775,670	1,608,863	117,556	1,790,800	1,949,354	158,554	76	117,179

(単位:千円)

## V. 自己資本の充実の状況

### 1. 自己資本の構成に関する事項

(単位:百万円、%)

項 目	2024年度	2025年度
<b>コア資本に係る基礎項目</b>		
普通出資又は非累積的永久優先出資に係る組合員資本の額	1,420	1,410
うち、出資金及び資本準備金の額	594	574
うち、再評価積立金の額		
うち、利益剰余金の額	854	855
うち、外部流出予定額(△)	28	18
うち、上記以外に該当するものの額		
コア資本に係る基礎項目の額に算入される引当金の合計額	5	8
うち、一般貸倒引当金コア資本算入額	5	8
うち、適格引当金コア資本算入額		
公的機関による資本の増強に関する措置を通じて発行された資本調達手段の額のうち、コア資本に係る基礎項目の額に含まれる額		
コア資本に係る基礎項目の額(イ)	1,426	1,419
<b>コア資本に係る調整項目</b>		
無形固定資産(モーゲージ・サービシング・ライセンスに係るものを除く)の額の合計額		
うち、のれんに係るものの額		
うち、のれん及びモーゲージ・サービシング・ライセンスに係るもの以外の額		
繰延税金資産(一時差異に係るものを除く)の額		
適格引当金不足額		
証券化取引に伴い増加した自己資本に相当する額		
負債の時価評価により生じた時価評価差額であって自己資本に算入される額		
前払年金費用の額		
自己保有普通出資等(純資産の部に計上されるものを除く)の額		
意図的に保有している他の金融機関等の対象資本調達手段の額		
少数出資金融機関等の対象普通出資等の額		
特定項目に係る10%基準超過額		
うち、その他金融機関等の対象普通出資等に該当するものに 関連するものの額		
うち、モーゲージ・サービシング・ライセンスに係る無形固定 資産に関連するものの額		
うち、繰延税金資産(一時差異に係るものに限る)に関連 するものの額		
特定項目に係る15%基準超過額		

うち、その他金融機関等の対象普通出資等に該当するもの に関連するものの額		
うち、モーゲージ・サービシング・ライツに係る無形固定 資産に関連するものの額		
うち、繰延税金資産（一時差異に係るものに限る）に関連 するものの額		
コア資本に係る調整項目の額（ロ）		
<b>自己資本</b>		
自己資本の額（イ）－（ロ）	（ハ）	1,426
		1,419
<b>リスク・アセット 等</b>		
信用リスク・アセットの額の合計額		3,967
		3,795
うち、他の金融機関等の対象資本調達手段に係るエク スポージャーに係る経過措置を用いて算出したリスク・ア セットの額から経過措置を用いずに算出したリスク・ア セットの額を控除した額（△）		
うち、経過措置によりリスク・アセットの額に算入される 額の合計額		
うち、他の金融機関等向けエクスポージャー		
うち、土地再評価額と再評価直前の帳簿価額の差額に係 るものの額		
うち、上記以外に該当するものの額		
マーケット・リスク相当額の合計額を八パーセントで除して 得た額		
勘定間の振替分		
オペレーショナル・リスク相当額の合計額を8％で除して得 た額	604	100
信用リスク・アセット調整額		
フロア調整額		
オペレーショナル・リスク相当額調整額		
リスク・アセット等の額の合計額（ニ）	4,571	3,896
<b>自己資本比率</b>		
自己資本比率（ハ）／（ニ）	31.19%	36.43%

注)

- 「農業協同組合等がその経営の健全性を判断するための基準」(平成18年金融庁・農水省告示第2号)に  
基づき算出しています。
- 当JAは、信用リスク・アセット額の算出にあつては標準的手法、適格金融資産担保の適用については信用リ  
スク削減手法の簡便手法を、オペレーショナル・リスク相当額にあつては標準的計測手法で算出しており、算  
出に使用するILMについては、2025年度は告示第250条第1項第3号に基づき「1」を使用しています。
- 当JAが有するすべての自己資本とリスクを対比して、自己資本比率を計算しています。

## 2. 自己資本の充実度に関する事項

### ① 信用リスクに対する所要自己資本の額及び区分毎の内訳

(単位:百万円)

信用リスク・アセット	2024年度		
	エクスポージャーの期末残高	リスク・アセット額 a	所要自己資本額 b=a×4%
現金	33		
我が国の中央政府及び中央銀行向け			
外国の中央政府及び中央銀行向け			
国際決済銀行等向け			
我が国の地方公共団体向け			
外国の中央政府等以外の公共部門向け			
国際開発銀行向け			
地方公共団体金融機構向け			
我が国の政府関係機関向け			
地方三公社向け			
金融機関及び第一種金融商品取引業者向け	5,512	1,102	44
法人等向け	63	63	2
中小企業等向け及び個人向け	14	9	0
抵当権付住宅ローン			
不動産取得等事業向け			
三月以上延滞等	26	13	0
取立未済手形	521	104	4
信用保証協会等保証付	961	95	3
株式会社地域経済活性化支援機構等による保証付			
共済約款貸付			
出資等	187	187	7
(うち出資等のエクスポージャー)	187	187	7
(うち重要な出資のエクスポージャー)			

上記以外	1986	2475	99
(うち他の金融機関等の対象資本等調達手段のうち対象普通出資等及びその他外部TLAC関連調達手段に該当するもの以外のものに係るエクスポージャー)			
(うち農林中央金庫又は農業協同組合連合会の対象資本調達手段に係るエクスポージャー)	329	823	32
(うち特定項目のうち調整項目に算入されない部分に係るエクスポージャー)	1	3	0
(うち総株主等の議決権の百分の十を超える議決権を保有している他の金融機関等に係るその他外部TLAC関連調達手段に関するエクスポージャー)			
(うち総株主等の議決権の百分の十を超える議決権を保有していない他の金融機関等に係るその他外部TLAC関連調達手段に係る5%基準額を上回る部分に係るエクスポージャー)			
(うち上記以外のエクスポージャー)	1,655	1,648	65
証券化			
(うちSTC要件適用分)			
(うち非STC適用分)			
再証券化			
リスク・ウェイトのみなし計算が適用されるエクスポージャー			
(うちルックスルー方式)			
(うちマンドート方式)			
(うち蓋然性方式250%)			
(うち蓋然性方式400%)			
(うちフォールバック方式)			
経過措置によりリスクアセットの額に算入されるものの額			
他の金融機関等の対象資本調達手段に係るエクスポージャーに係る経過措置によりリスク・アセットの額に算入されなかったものの額(△)			
標準的手法を適用するエクスポージャー別計	8,786	3,947	157
CVAリスク相当額÷8%			
中央清算機関関連エクスポージャー			
合計(信用リスク・アセットの額)	8,786	3,947	157

オペレーショナル・リスクに対する 所要自己資本の額 <基礎的手法>	オペレーショナル・リスク相当額を8%で除して得た額 a	所要 自己資本額 b=a×4%
	604	24
所要自己資本額計	リスク・アセット等(分母)合計 a	所要 自己資本額 b=a×4%
	4,551	182

- 注1) 「リスク・アセット額」の欄には、信用リスク削減効果適用後のリスク・アセット額を原エクスポージャーの種類ごとに記載しています。
- 注2) 「エクスポージャー」とは、リスクにさらされている資産(オフ・バランスを含む)のことをいい、具体的には貸出金や有価証券等が該当します。
- 注3) 「三月以上延滞等」とは、元本又は利息の支払が約定支払日の翌日から3か月以上延滞している債務者に係るエクスポージャー及び「金融機関向け及び第一種金融商品取引業者向け」、「法人等向け」等においてリスク・ウエイトが150%になったエクスポージャーのことです。
- 注4) 「出資等」とは、出資等エクスポージャー、重要な出資のエクスポージャーが該当します。
- 注5) 「証券化(証券化エクスポージャー)」とは、原資産にかかる信用リスクを優先劣後構造のある二以上のエクスポージャーに階層化し、その一部または全部を第三者に移転する性質を有する取引にかかるエクスポージャーのことです。
- 注6) 「経過措置によりリスク・アセットの額に算入されるもの」とは、土地再評価差額金に係る経過措置によるリスク・アセットの額および調整項目にかかる経過措置によりなお従前の例によるものとしてリスク・アセットの額に算入したものが該当します。
- 注7) 「上記以外」には、未決済取引・その他の資産(固定資産等)・間接清算参加者向け・信用リスク削減手法として用いる保証またはクレジットデリバティブの免責額が含まれます。
- 注8) オペレーショナル・リスク相当額の算出にあたって、当JAでは基礎的手法を採用しています。

<オペレーショナル・リスク相当額を8%で除して得た額の算出方法(基礎的手法)>

$$\frac{\text{粗利益(直近3年間のうち正の値の合計額)} \times 15\%}{\text{直近3年間のうち粗利益が正の値であった年数}} \div 8\%$$

②信用リスク・アセットの額および信用リスクに対する所要自己資本の額ならびに区分ごとの内訳

(単位:百万円)

	2025年度		
	エクスポージャーの期末残高	リスク・アセット額 a	所要自己資本額 b=a×4%
現金	34		
我が国の中央政府及び中央銀行向け			
外国の中央政府及び中央銀行向け			
国際決済銀行等向け			
我が国の地方公共団体向け			
外国の中央政府等以外の公共部門向け			
国際開発銀行向け			
地方公共団体金融機構向け			
我が国の政府関係機関向け			
地方三公社向け			
金融機関、第一種金融商品取引業者及び保険会社向け	5,470	1,094	44
(うち第一種金融商品取引業者及び保険会社向け)			
ガバード・ボンド向け			
法人等向け(特定貸付債権向けを含む。)			
(うち特定貸付債権向け)			
中堅中小企業等向け及び個人向け	520	442	18
(うちトランザクター向け)	10	4	0
不動産関連向け	2	0	
(うち自己居住用不動産等向け)	2	0	
(うち賃貸用不動産向け)		4	0
(うち事業用不動産関連向け)			
(うちその他不動産関連向け)			
(うちADC向け)			

劣後債券及びその他資本性証券等			
延滞等向け(自己居住用不動産関連向けを除く。)	18	26	1
自己居住用不動産等向けエクスポージャーに係る延滞			
取立未済手形	0	0	
信用保証協会等による保証付	945	94	4
株式会社地域経済活性化支援機構等による保証付			
株式等	201	201	8
共済約款貸付			
上記以外	1,441	1,936	77
(うち重要な出資のエクスポージャー)			
(うち他の金融機関等の対象資本等調達手段のうち対象普通出資等及びその他外部TLAC関連調達手段に該当するもの以外のものに係るエクスポージャー)			
(うち農林中央金庫の対象資本調達手段に係るエクスポージャー)	329	823	33
(うち特定項目のうち調整項目に算入されない部分に係るエクスポージャー)	0	0	0
(うち総株主等の議決権の百分の十を超える議決権を保有している他の金融機関等に係るその他外部TLAC関連調達手段に関するエクスポージャー)			
(うち総株主等の議決権の百分の十を超える議決権を保有していない他の金融機関等に係るその他外部TLAC関連調達手段に係るエクスポージャー)			
(うち上記以外のエクスポージャー)	1,111	1,111	44
証券化			
(うちSTC要件適用分)			
(短期STC要件適用分)			
(うち不良債権証券化適用分)			
(うちSTC・不良債権証券化適用分)			
再証券化			

リスク・ウェイトのみなし計算が適用されるエクスポージャー			
(うちルックスルー方式)			
(うちマンドート方式)			
(うち蓋然性方式250%)			
(うち蓋然性方式400%)			
(うちフォールバック方式)			
他の金融機関等の対象資本調達手段に係るエクスポージャーに係る経過措置によりリスク・アセットの額に算入されなかったものの額(△)			
標準的手法を適用するエクスポージャー別計			
CVAリスク相当額÷8% (簡便法)			
中央清算機関関連エクスポージャー			
合計(信用リスク・アセットの額)	8,660	3,795	152
マーケット・リスク に対する所要自己資本の額 <簡易方式又は標準的方式>	マーケット・リスク相当額をの合計額を8%で除して得た額 a	所要 自己資本額 b=a×4%	
オペレーショナル・リスク に対する所要自己資本の額 <標準的計測手法>	オペレーショナル・リスク相当額を8%で除して得た額 a	所要 自己資本額 b=a×4%	
		100	4
所要自己資本額計	リスク・アセット等(分母)合計 a	所要 自己資本額 b=a×4%	
		3,896	155

### ③オペレーショナル・リスクに対する所要自己資本額の概要

(単位:百万円)

	2025年度
オペレーショナル・リスク相当額の合計額を8%で除して得た額	100
オペレーショナル・リスクに対する所要自己資本の額	1,419

- 注1) 「リスク・アセット額」の欄には、信用リスク削減効果適用後のリスク・アセット額を原エクスポージャーの種類ごとに記載しています。
- 注2) 「エクスポージャー」とは、リスクにさらされている資産(オフ・バランスを含む)のことをいい、具体的には貸出金や有価証券等が該当します。
- 注3) 「証券化」とは、原資産にかかる信用リスクを優先劣後構造のある二以上のエクスポージャーに階層化し、その一部または全部を第三者に移転する性質を有する取引のことです。
- 注4) 「上記以外」には、未決済取引・その他の資産(固定資産等)・間接清算参加者向け・信用リスク削減手法として用いる保証又はクレジット・デリバティブの免責額が含まれます。
- 注5) オペレーショナル・リスク相当額は標準的計測手法により算出しており、算出に使用するILMは告示第250条第1項第3号に基づき「1」を使用しております。

### 3. 信用リスクに関する事項

#### ① 標準的手法に関する事項

- (ア) リスク・ウェイトの判定に当たり使用する格付けは、以下の適格格付機関による依頼格付けのみ使用し、非依頼格付は使用しないこととしています。

適格格付機関
株式会社格付投資情報センター(R&I)
株式会社日本格付研究所(JCR)
ムーディーズ・インベスターズ・サービス・インク(Moody's)
S&Pグローバル・レーティング(S&P)
フィッチレーティングスリミテッド(Fitch)

注1)「リスク・ウェイト」とは、当該資産を保有するために必要な自己資本額を算出するための掛目のことです。

- (イ) リスク・ウェイトの判定に当たり使用する適格格付機関の格付またはカントリー・リスク・スコアは、主に以下のとおりです。

エクスポージャー	適格格付機関	カントリー・リスク・スコア
中央政府および中央銀行		日本貿易保険
外国の中央政府等以外の公共部門向けエクスポージャー		日本貿易保険
国際開発銀行向けエクスポージャー	R&I, Moody's, JCR, S&P, Fitch	
金融機関向けエクスポージャー	R&I, Moody's, JCR, S&P, Fitch	
法人等向けエクスポージャー	R&I, Moody's, JCR, S&P, Fitch	

② 信用リスクに関するエクスポージャー(地域別、業種別、残存期間別)及び延滞エクスポージャーの期末残高

(単位:百万円)

	2024年度				2025年度			
	信用リスクに関するエクスポージャーの残高	うち貸出金等	うち債券	三月以上延滞エクスポージャー	信用リスクに関するエクスポージャーの残高	うち貸出金等	うち債券	延滞エクスポージャー
法人	農業	114	114	-	154	111	-	-
	林業			-				-
	水産業			-				-
	製造業			-				-
	鉱業			-				-
	建設・不動産業			-				-
	電気・ガス・熱供給・水道業			-				-
	運輸・通信業			-				-
	金融・保険業	5,493				5,471		
	卸売・小売・飲食・サービス業			-				-
	日本国政府・地方公共団体							
	上記以外	517	50					
個人	1,495	1,445		9	1,357	1,326		
その他	1,197	-	-				-	
業種別残高計	8,816	1,609		27	6,982	1,437		
1年以下	5,227	34		-	5,222	47		
1年超3年以下	410	110		-	417	97		
3年超5年以下	227	227		-	177	177		
5年超7年以下	182	182		-	145	145		
7年超10年以下	235	235		-	267	267		
10年超	744	744		-	701	632		
期限の定めのないもの	1,791	98		-	1,731	72		
残存期間別残高計	8,816	1,630		-	8,660	1,437		
信用リスク期末残高	8,816	1,559		-	8,660	1,472		
信用リスク平均残高	7,339	1,635		-	9,456	1,514		

注1) 国外のエクスポージャーは該当ありませんので、地域別の区分は省略しております。

注2) 信用リスクに関するエクスポージャーの残高には、資産(自己資本控除となるもの、リスク・ウェイトのみなし計算が適用されるエクスポージャーに該当するもの、証券化エクスポージャーに該当するものを除く)並びにオフ・バランス取引及び派生商品取引の与信相当額を含みます。

注3) 「その他」には、現金・その他の資産(固定資産等)が含まれます。

注4) 「三月以上延滞エクスポージャー」とは、元本又は利息の支払が約定支払日の翌日から3ヵ月以上延滞しているエクスポージャーのことです。

注5) 「延滞エクスポージャー」とは、次の事由が生じたエクスポージャーのことをいいます。

①金融機能の再生のための緊急措置に関する法律施行規則に規定する「破産更生債権およびこれらに準ずる債権」、「危険債権」、「要管理債権」に該当すること。

②重大な経済的損失を伴う売却を行うこと。

③3ヵ月以上限度額を超過した当座貸越であること。

③ 貸倒引当金の期末残高及び期中の増減額

(単位:百万円)

	6年度					7年度						
	期首残高	期中増加額	期中減少額		増減額	期末残高	期首残高	期中増加額	期中減少額		増減額	期末残高
			目的使用	その他					目的使用	その他		
一般貸倒引当金	6	5		6	△ 1	5	5	8		5	3	8
個別貸倒引当金	62	9	53	9	△ 53	9	9	13		9	4	13

④ 地域別・業種別の個別貸倒引当金の期末残高・期中増減額及び貸出金償却の額

(単位:百万円)

	6年度					7年度						
	期首残高	期中増加額	期中減少額		期末残高	貸出金償却	期首残高	期中増加額	期中減少額		期末残高	貸出金償却
			目的使用	その他					目的使用	その他		
法人												
農業	58	8	49	8	8		13	21		13	21	
林業												
水産業												
製造業												
鉱業												
建設・不動産業												
電気・ガス・熱供給・水道業												
運輸・通信業												
金融・保険業												
卸売・小売・飲食・サービス業												
上記以外												
個人	4	1	4	0	1		1	0		1	0	
業種別計	62	9	53	9	9		14	21		14	21	

注1) 国外のエクスポートは該当ありませんので、地域別の区分は省略しております。

⑤ 信用リスク・アセット残高内訳表

(単位:百万円)

項目	2025年度						リスク・ウェイト の加重平均値 F=(E/(C+D))
	リスク・ウェイト (%)	CCF・信用リスク削減 効果適用前		CCF・信用リスク削減 効果適用後		信用リスク・ アセットの額	
		オン・バラ ンス資産項 目	オフ・バラ ンス資産項 目	オン・バラ ンス資産項 目	オフ・バラ ンス資産項 目		
		A	B	C	D		
現金	0	34		34			0
我が国の中央政府及び中央銀行向け	0						
外国の中央政府及び中央銀行向け	0～150						
国際決済銀行等向け	0						
我が国の地方公共団体向け	0						
外国の中央政府等以外の公共部門向け	20～150						
国際開発銀行向け	0～150						
地方公共団体金融機構向け	10～20						
我が国の政府関係機関向け	10～20						
地方三公社向け	20						
金融機関、第一種金融商品取引業者 及び保険会社向け	20～150	5,470		5,470		1,094	20
(うち第一種金融商品取引業者 及び保険会社向け)	20～150						
カバード・ボンド向け	10～100						
法人等向け(特定貸付債権向けを含 む。)	20～150						
(うち特定貸付債権向け)	20～150						
中堅中小企業等向け及び個人向け	45～100	479	425	477	42	442	85
(うちトランザクター向け)	45		105		10	4	45
不動産関連向け	20～150	2		2		0	35
(うち自己居住用不動産等向け)	20～75	2		2			35
(うち賃貸用不動産向け)	30～150						
(うち事業用不動産関連向け)	70～150						
(うちその他不動産関連向け)	60						
(うちADC向け)	100～150						
劣後債券及びその他資本性証券等	150						
延滞等向け(自己居住用不動産関連向 けを除く。)	50～150	16	17	16	1	26	144
自己居住用不動産等向けエクスポ ージャーに係る延滞	100						
取立未済手形	20	0		0		0	20
信用保証協会等による保証付	0～10	955		945		94	10
株式会社地域経済活性化支援機構等 による保証付	10						
株式等	250～400	201		201		201	100

共済約款貸付	0						
上記以外	100～1250	1,429	11	1,429	11	1,936	134
(うち重要な出資のエクスポージャー)	1250						
(うち他の金融機関等の対象資本等調達手段のうち対象普通出資等及びその他外部TLAC関連調達手段に該当するもの以外のものに係るエクスポージャー)	250～400						
(うち農林中央金庫の対象資本調達手段に係るエクスポージャー)	250	329		329		823	250
(うち特定項目のうち調整項目に算入されない部分に係るエクスポージャー)	250	0		0		0	251
(うち総株主等の議決権の百分の十を超える議決権を保有している他の金融機関等に係るその他外部TLAC関連調達手段に係るエクスポージャー)	250						
(うち総株主等の議決権の百分の十を超える議決権を保有していない他の金融機関等に係るその他外部TLAC関連調達手段に係るエクスポージャー)	150						
(うち右記以外のエクスポージャー)	100	1,099	11	1,099	11	1,111	100
証券化	—						
(うちSTC要件適用分)	—						
(短期STC要件適用分)	—						
(うち不良債権証券化適用分)	—						
(うちSTC・不良債権証券化適用対象外分)	—						
再証券化	—						
リスク・ウェイトのみなし計算が適用されるエクスポージャー	—						
未決済取引	—						
他の金融機関等の対象資本調達手段に係るエクスポージャーに係る経過措置によりリスク・アセットの額に算入されなかったものの額(△)	—						
合計(信用リスク・アセットの額)	—					3,795	

注1) 最終化されたバーゼルⅢの適用に伴い新設された内容であるため、2024年度については、記載しておりません。

⑥ ポートフォリオの区分ごとのCCF適用後および信用リスク削減手法の効果を勘案した後のエクスポージャーの額

(単位:百万円)

項目	信用リスク・エクスポージャーの額(CCF・信用リスク削減手法適用後)												
	0%	20%	50%	100%	150%	その他							合計
我が国の中央政府及び中央銀行向け													
外国の中央政府及び中央銀行向け													
国際決済銀行等向け													
	0%	10%	20%	50%	100%	150%	その他						合計
我が国の地方公共団体向け													
外国の中央政府等以外の公共部門向け													
地方公共団体金融機構向け													
我が国の政府関係機関向け													
地方三公社向け													
	0%	20%	30%	50%	100%	150%	その他						合計
国際開発銀行向け													
	20%	30%	40%	50%	75%	100%	150%	その他					合計
金融機関、第一種金融商品取引業者及び保険会社向け													
(うち第一種金融商品取引業者及び保険会社向け)													
	10%	15%	20%	25%	35%	50%	100%	その他					合計
カバード・ボンド向け													
	20%	50%	75%	80%	85%	100%	130%	150%	その他				合計
法人等向け(特定貸付債権向けを含む。)													
(うち特定貸付債権向け)													
	100%	150%	250%	400%	その他								合計
劣後債券及びその他資本性証券等													
株式等													
	45%	75%	100%	その他									合計
中堅中小企業等向け及び個人向け													
(うちトランザクター向け)													
	20%	25%	30%	31.25%	35%	37.50%	40%	50%	62.50%	70%	75%	その他	合計
不動産関連向け (うち自己居住用不動産等向け)													
	30%	35%	43.75%	45%	56.25%	60%	75%	93.75%	105%	150%	その他	合計	
不動産関連向け (うち賃貸用不動産向け)													
	70%	90%	110%	112.50%	150%	その他							合計
不動産関連向け (うち事業用不動産関連向け)													
	60%	その他											合計
不動産関連向け (うちその他不動産関連向け)													
	100%	150%	その他										合計

不動産関連向け (うちADC向け)																				
	50%	100%	150%	その他																合計
延滞等向け(自己居住用不動産関連向けを除く。)																				
自己居住用不動産等向けエクスポージャーに係る延滞																				
	0%	10%	20%	100%	その他															合計
現金																				
取立未済手形																				
信用保証協会等による保証付																				
株式会社地域経済活性化支援機構等による保証付																				
共済約款貸付																				

注1) 最終化されたバーゼルⅢの適用に伴い新設された内容であるため、2024年度については、記載しておりません。

⑦ 信用リスク削減効果勘案後の残高及びリスク・ウェイト1250%を適用する残高

(単位:百万円)

		2024年度
信用 リスク 削減 効果 勘案 後 残高	リスク・ウェイト0%	51
	リスク・ウェイト2%	
	リスク・ウェイト4%	
	リスク・ウェイト10%	952
	リスク・ウェイト20%	5,512
	リスク・ウェイト35%	
	リスク・ウェイト50%	27
	リスク・ウェイト75%	12
	リスク・ウェイト100%	1,928
	リスク・ウェイト150%	
	リスク・ウェイト250%	330
	その他	
	リスク・ウェイト 1250%	
自己資本控除額		
合計	8,816	

注)

- 信用リスクに関するエクスポージャーの残高には、資産(自己資本控除となるもの、リスク・ウェイトのみなし計算が適用されるエクスポージャーに該当するもの、証券化エクスポージャーに該当するものを除く)並びにオフ・バランス取引及び派生商品取引の与信相当額を含みます。
- 経過措置によってリスク・ウェイトを変更したエクスポージャーについては、経過措置適用後のリスク・ウェイトによって集計しています。また、経過措置によってリスク・アセットを算入したものについても集計の対象としています。
- 1250%には、非同時決済取引に係るもの、信用リスク削減手法として用いる保証又はクレジット・デリバティブの免責額に係るもの、重要な出資に係るエクスポージャーなどリスク・ウェイト1250%を適用したエクスポージャーがあります。

⑧ 資産(オフ・バランス取引等含む)残高等リスク・ウェイト区分内訳表

リスク・ウェイト区分	2025年度			
	CCF・信用リスク削減効果適用前 エクスポージャー		CCFの 加重平均値 (%)	資産の額および与信 相当額の合計額 (CCF・信用リスク削減 効果適用後)
	オン・バランス資産項目	オフ・バランス資産項目		
40%未満	6,465			6,454
40%～70%	0	115	10%	11
75%	0	55	10%	5
80%				
85%	444	254	10%	469
90%～100%	33	10	10%	34
105%～130%				
150%	16	7	10%	17
250%	201			201
400%				
1250%				
その他	0			0
合計	7,161	443	10%	7,194

注)最終化されたバーゼルⅢの適用に伴い、「リスク・ウェイト区分」の変更や「CCFの加重平均値」の追加等を行っております。

## 4. 信用リスク削減手法に関する事項

### ① 信用リスク削減手法に関するリスク管理の方針及び手続の概要

「信用リスク削減手法」とは、自己資本比率算出における信用リスク・アセット額の算出において、エクスポージャーに対して一定の要件を満たす担保や保証等が設定されている場合に、エクスポージャーのリスク・ウエイトに代えて、担保や保証人に対するリスク・ウエイトを適用するなど信用リスク・アセット額を軽減する方法です。

当JAでは、信用リスク削減手法を「自己資本比率算出要領」にて定めています。

信用リスク削減手法として、「適格金融資産担保」、「保証」、「貸出金と自組合貯金の相殺」を適用しています。

適格金融資産担保付取引とは、エクスポージャーの信用リスクの全部または一部が、取引相手または取引相手のために第三者が提供する適格金融資産担保によって削減されている取引をいいます。当JAでは、適格金融資産担保取引について信用リスク削減手法の簡便手法を用いています。

保証については、被保証債権の債務者よりも低いリスク・ウエイトが適用される中央政府等、我が国の地方公共団体、地方公共団体金融機構、我が国の政府関係機関、外国の中央政府以外の公共部門、国際開発銀行、及び金融機関または第一種金融商品取引業者、これら以外の主体で長期格付を付与しているものを適格保証人とし、エクスポージャーのうち適格保証人に保証された被保証部分について、被保証債権のリスク・ウエイトに代えて、保証人のリスク・ウエイトを適用しています。

ただし、証券化エクスポージャーについては、これら以外の主体で保証提供時に長期格付がA-またはA3以上で、算定基準日に長期格付がBBB-またはBaa3以上の格付を付与しているものを適格保証人とし、エクスポージャーのうち適格保証人に保証された被保証部分について、被保証債権のリスク・ウエイトに代えて、保証人のリスク・ウエイトを適用しています。

貸出金と自組合貯金の相殺については、①取引相手の債務超過、破産手続開始の決定その他これらに類する事由にかかわらず、貸出金と自組合貯金の相殺が法的に有効であることを示す十分な根拠を有していること、②同一の取引相手との間で相殺契約下にある貸出金と自組合貯金をいずれの時点においても特定することができること、③自組合貯金が継続されないリスクが監視及び管理されていること、④貸出金と自組合貯金の相殺後の額が、監視および管理されていること、の条件をすべて満たす場合に、相殺契約下にある貸出金と自組合貯金の相殺後の額を信用リスク削減手法適用後のエクスポージャー額として

担保に関する評価及び管理方針は、一定のルールのもと定期的に担保確認及び評価の見直しを行っています。なお、主要な担保の種類は自組合貯金です。

#### 5. 派生商品取引及び長期決済期間取引の取引相手のリスクに関する事項

該当する取引はありません。

#### 6. 証券化エクスポージャーに関する事項

該当する取引はありません。

#### 7. CVAリスクに関する事項

該当する取引はありません。

## 8. マーケット・リスクに関する事項

当JAは、自己資本比率算出上、マーケット・リスク相当額に係る額を不算入としております。

## 9. オペレーショナル・リスクに関する事項

### ①リスク管理の方針および手続の概要

「オペレーショナル・リスク」とは、業務の過程、役職員の活動もしくは、システムが不適切であること又は外的な現象により損失を被るリスクのことです。当JAでは、以下の規程類によりオペレーショナル・リスクを管理しています。

- 自己資本比率算出要領
- 自己資本比率算出事務手続
- 内部統制規程
- 情報システム運用管理規程 など
- 事務リスク管理規程
- 災害対策計画 (BCP)

### ②BIの算出方法

BI(事業規模指標)の額は、ILDC(金利要素)、SC(役務要素)およびFC(金融商品要素)を合計して算出しています。なお、ILDC、SCおよびFCの額は告示第249条に定められた方法に基づき算出しております。

### ③ILMの算出方法

ILM(内部損失乗数)は、告示第250条第1項第3号に基づき「1」を使用しております。

### ④オペレーショナル・リスク相当額の算出に当たって、BIの算出から除外した事業部門の有無

該当ありません。

### ⑤オペレーショナル・リスク相当額の算出に当たって、ILMの算出から除外した特殊損失の有無(特殊損失を除外した場合には、その理由も含む)

該当ありません。

## 10. 出資等または株式等エクスポージャーに関する事項

### ① 出資等または株式等エクスポージャーに関するリスク管理の方針及び手続の概要

「出資等または株式等エクスポージャー」とは、主に貸借対照表上の有価証券勘定及び外部出資勘定の株式又は出資として計上されているものであり、当JAにおいては、これらを①子会社および関連会社株式、②その他有価証券、③系統および系統外出資に区分して管理しています。

①子会社および関連会社については、経営上も密接な連携を図ることにより、当JAの事業のより効率的運営を目的として、株式を保有しています。これらの会社の経営については毎期の決算書類の分析の他、毎月定期的な連絡会議を行う等適切な業況把握に努めています。

②その他の有価証券については中長期的な運用目的で保有するものであり、適切な市場リスクの把握およびコントロールに努めています。具体的には、市場動向や経済見通しなどの投資環境分析及びポートフォリオの状況やALMなどを考慮し、理事会で運用方針を定めるとともに経営層で構成するALM委員会を定期的に開催して、日常的な情報交換及び意思決定を行っています。運用部門は理事会で決定した運用方針及びALM委員会で決定された取引方針などに基づき、有価証券の売買やリスクヘッジを行っています。運用部門が行った取引については企画管理部門が適切な執行を行っているかどうかチェックし定期的にリスク量の測定を行い経営層に報告しています。

③系統出資については、会員としての総会等への参画を通じた経営概況の監督に加え、日常的な協議を通じた連合会等の財務健全化を求めており、系統外出資についても同様の対応を行っています。

なお、これらの出資等または株式等エクスポージャーの評価等については、①子会社および関連会社については、取得原価を記載し、毀損の状況に応じて子会社等損失引当金を、②その他有価証券については時価評価を行った上で、取得原価との評価差額については、「その他有価証券評価差額金」として純資産の部に計上しています。③系統および系統外出資については、取得原価を記載し、毀損の状況に応じて外部出資等損失引当金を設定しています。また、評価等重要な会計方針の変更等があれば、注記表にその旨記載することとしています。

② 出資等または株式等エクスポージャーの貸借対照表計上額及び時価  
(単位:百万円)

	6年度		7年度	
	貸借対照表計上額	時価評価額	貸借対照表計上額	時価評価額
上場				
非上場	329	329	329	
合計	329	329	329	

注)「時価評価額」は、時価のあるものは時価、時価のないものは貸借対照表額の合計額です。

③ 出資等または株式等エクスポージャーの売却及び償却に伴う損益  
(単位:百万円)

6年度			7年度		
売却益	売却損	償却額	売却益	売却損	償却額

④ 貸借対照表で認識され、損益計算書で認識されない評価損益の額  
(その他有価証券の評価損益等)

(単位:百万円)

6年度		7年度	
評価益	評価損	評価益	評価損

⑤ 貸借対照表及び損益計算書で認識されない評価損益の額  
(子会社・関連会社株式の評価損益等)

(単位:百万円)

6年度		7年度	
評価益	評価損	評価益	評価損

## 11. リスク・ウェイトのみなし計算が適用されるエクスポージャーに関する事項

該当する取引はありません。

## 12. 金利リスクに関する事項

### ① 金利リスクの算定手法に関する事項

金利リスクとは、金利変動に伴い損失を被るリスクで、資産と負債の金利又は期間のミスマッチが存在する中で金利が変動することにより、利益が減少ないし損失を被るリスクをいいます。当JAでは、金利リスク量を計算する際の基本的な事項を「金利リスク量計算要領」に、またリスク情報の管理・報告にかかる事項を「余裕金運用等にかかるリスク管理手続」に定め、適切なリスクコントロールに努めています。

具体的な金利リスク管理方針および手続については以下のとおりです。

#### ◇リスク管理の方針および手続の概要

・リスク管理および計測の対象とする金利リスクの考え方および範囲に関する説明

当JAでは、金利リスクを重要なリスクの一つとして認識し、適切な管理体制のもとで他の市場リスクと一体的に管理をしています。金利リスクのうち銀行勘定の金利リスク(IRRB)については、個別の管理指標

の設定やモニタリング体制の整備などにより厳正な管理に努めています。

・リスク管理およびリスクの削減の方針に関する説明

当JAは、リスク管理委員会のもと、自己資本に対するIRRBの比率の管理や収支シミュレーションの分

析などを行いリスク削減に努めています。

・金利リスク計測の頻度

毎月末を基準日として、月次でIRRBを計測しています。

・ヘッジ等金利リスクの削減手法に関する説明

当JAは、金利スワップ等のヘッジ手段を活用し金利リスクの削減に努めています。また、金利リスクに対するヘッジ会計の方法は、「銀行業における金融商品会計基準適用に関する会計上および監査上の取扱い」(日本公認会計士協会)に規定する繰延ヘッジに依っています。

#### ◇金利リスクの算定手法の概要

当JAでは、経済価値ベースの金利リスク量(△EVE)については、金利感応ポジションにかかる基準日時点のイールドカーブに基づき計算されたネット現在価値と、標準的な金利ショックを与えたイールドカーブに基づき計算されたネット現在価値の差により算出しており、金利ショックの幅は、上方パラレルシフト、下方パラレルシフト、スティープ化の3シナリオによる金利ショック(通貨ごとに異なるショック幅)を適用しております。

・流動性貯金に割り当てられた最長の金利改定満期

流動性に割り当てられた最長の金利改定満期は5年です。

・流動性貯金への満期の割り当て方法(コア貯金モデル等)およびその前提

流動性貯金への満期の割り当て方法については、金融庁が定める保守的な前提を採用しています。

・固定金利貸出の期限前返済や定期貯金の早期解約に関する前提

固定金利貸出の期限前返済や定期貯金の早期解約について考慮していません。

・複数の通貨の集計方法およびその前提

通貨別に算出した金利リスクの正値を合算しています。通貨間の相関等は考慮していません。

・スプレッドに関する前提(計算にあたって割引金利やキャッシュ・フローに含めるかどうか)

一定の前提を置いたスプレッドを考慮してキャッシュ・フローを展開しています。なお、当該スプレッドは金利変動ショックの設定上は不変としています。

・内部モデルの使用等、△EVEおよび△NIIに重大な影響を及ぼすその他の前提

内部モデルは使用していません。

・計測値の解釈や重要性に関するその他の説明

該当ありません。

#### ◇△EVEおよび△NII以外の金利リスクを計測している場合における、当該金利リスクに関する事項

・金利ショックに関する説明

リスク資本配賦管理としてVaRで計測する市場リスク量を算定しています。

・金利リスク計測の前提およびその意味(特に、農協法自己資本開示告示に基づく定量的開示の対象となる△EVEおよび△NIIと大きく異なる点

特段ありません。

金利リスクは、運用勘定の金利リスク量と調達勘定の金利リスク量を相殺して算定します。

$$\text{金利リスク} = \text{運用勘定の金利リスク量} + \text{調達勘定の金利リスク量}(\Delta)$$

② 金利リスクに関する事項

(単位:百万円)

IRRBB1:金利リスク					
項番		△EVE		△NII	
		当期末	前期末	当期末	前期末
1	上方平行シフト	20	30	0	3
2	下方平行シフト	0	0	7	0
3	スティープ化	23	21		
4	フラット化	0	0		
5	短期金利上昇	0	4		
6	短期金利低下	4	0		
7	最大値	23	30		
		当期末		前期末	
8	自己資本の額	1,379		1,426	

## VI. 役員等の報酬体系（任意・努力義務）

### 1. 役員

#### (1) 対象役員

開示の対象となる報酬告示に規定されている「対象役員」は、理事及び監事をいいます。

#### (2) 役員報酬等の種類、支払総額及び支払方法について

役員に対する報酬等の種類は、基本報酬と退職慰労金の2種類で、令和7年度における対象役員に対する報酬等の支払総額は、次のとおりです。

なお、基本報酬は毎月所定日に指定口座への振り込みの方法による現金支給のみであり、退職慰労金は、その支給に関する総会決議後、所定の手続きを経て、基本報酬に準じた方法で支払っています。

(単位:百万円)

	支給総額(注2)	
	基本報酬	退職慰労金
対象役員(注1)に対する報酬等	16	

(注1) 対象役員は、理事8名、監事2名です。(期中に退任した者を含む。)

(注2) 退職慰労金については、本年度に実際に支給した額ではなく、当期の費用として認識される部分の金額(引当金への繰入額と支給額のうち当期の負担に属する金額)によっています。

なお、基本報酬には、使用人兼務役員の使用人の報酬等を含めております。

#### (3) 対象役員の報酬等の決定等について

##### ① 役員報酬（基本報酬）

役員報酬は、理事及び監事の別に各役員に支給する報酬総額の最高限度額を総会において決定し、その範囲内において、理事各人別の報酬額については理事会において決定し、監事各人別の報酬額については監事の協議によって定めています。なお、業績連動型の報酬体系とはなっておりません。

この場合の役員各人別の報酬額の決定にあたっては、各人の役職・責務や在任年数等を勘案して決定していますが、その基準等については、役員報酬審議会(組合員から選出された委員11人で構成)に諮問をし、その答申を踏まえて決定しています。また、上記の支給する報酬総額の最高限度額もこの基準をもとに決定しています。

##### ② 役員退職慰労金

役員退職慰労金については、役員報酬に役員在職年数に応じた係数を乗じて得た額に特別に功労があったと認められる者については功労金を加算して算定し、総会で理事及び監事の別に各役員に支給する退職慰労金の総額の承認を受けた後、役員退職慰労金支給規程に基づき、理事については理事会、監事については監事の協議によって各人別の支給額と支給時期・方法を決定し、その決定に基づき支給しています。

なお、この役員退職慰労金の支給に備えて公正妥当なる会計慣行に即して引当金を計上しています。

## 2. 職員等

### (1) 対象職員等

開示の対象となる報酬告示に規定されている「対象職員等」の範囲は、当JAの職員であって、常勤役員が受ける報酬等と同等額以上の報酬等を受けるもののうち、当JAの業務及び財産の状況に重要な影響を与える者をいいます。

### (2) 報酬等の種類、支払総額及び支払方法について

当JAの職員の報酬等は、給与、賞与及び退職給与となっており、それぞれ理事会で定めた給与規程等に基づき、給与については毎月所定の支給日に、賞与については6月・9月・10月・12月・2月に、退職金については退職後速やかに職員指定の口座に振り込みの方法で現金支給しています。

令和7年度における対象職員等に対する報酬等の支払総額は、次のとおりです。

(単位:百万円)

対象職員等(注1)に対する報酬等	支給総額(注2)		
	報酬・給与等	賞与	退職金
当JAの職員	209	112	18

(注1) 対象職員等に該当する者は、当JAの職員65人です(いずれも当期に退職した者を含みません)。

(注2) 賞与及び退職金については、本年度に実際の支給した額ではなく、当期の費用として認識される部分の金額(引当金への繰入額と支給額のうち当期の負担に属する金額)によっています。

### (3) 報酬等の決定等について

当JAの職員の給与は、年令を基準とする本人給並びに職務および職務遂行能力を基準とした職能給を併せた基本給と各種の役職と生活補助のための付加級(諸手当)からなっています。

賞与は、基本給をベースに労使交渉を踏まえて設定した月数に乗じて決定しており、退職給与は、基本給に勤続年数に応じた支給率を乗じて得た額により算定しています。

いずれも労使交渉を踏まえて理事会が決定する給与規程、退職給与規程の定めるところに従って決定・管理されます。

## 3. その他

当JAの対象役員及び対象職員等の報酬等の体系は、上記開示のとおり過度なリスクテイクを惹起するおそれのある要素はありません。したがって、報酬告示のうち、「対象役員及び対象職員等の報酬等の体系とリスク管理の整合性並びに対象役員及び対象職員等の報酬等と業績の連動に関する事項」その他「報酬等の体系に関し参考となるべき事項」として、記載する内容はありません。

## VII. 財務諸表の正確性等にかかる確認

### 確 認 書

- 1 私は、当JAの令和7年3月1日から令和8年2月28日までの事業年度にかかるディスクロージャー誌に記載した内容のうち、財務諸表作成に関するすべての重要な点において、農業協同組合法施行規則に基づき適正に表示されていることを確認いたしました。
- 2 この確認を行うに当たり、財務諸表が適正に作成される以下の体制が整備され、有効に機能していることを確認しております。
  - (1) 業務分掌と所管部署が明確化され、各部署が適切に業務を遂行する体制が整備されております。
  - (2) 業務の実施部署から独立した内部監査部門が内部管理体制の適切性・有効性を検証しており、重要な事項については理事会等に適切に報告されております。
  - (3) 重要な経営情報については、理事会等へ適切に付議・報告されております。

令和8年5月18日

幌延町農業協同組合

代表理事組合長 志量谷 稔



## VIII. 沿革・歩み

当JAは、平成4年3月1日、旧幌延農業協同組合と旧間寒別農業協同組合が合併し、「幌延町農業協同組合」として新たな一步を踏み出しました。以来、地域農業の発展と組合員の安定的な経営支援を使命とし、さまざまな事業を展開してまいりました。

平成5年には、農業機械修理センターを建設し、地域や組合員の車両・農機整備の拠点としての役割を担っています。整備力の向上と迅速な対応を通じて、生産活動の下支えを行ってまいりました。

合併から34年目を迎えた現在、設立当時に3,574百万円余りであった貯金残高は、令和7年度には6,316百万円へと推移しております。これは地域の皆様の信頼とご支援の賜物であり、当JAの事業基盤の安定を示すものです。

また、組合員戸数は、設立当初の167戸から、農業情勢の変化に伴い現在では80戸へと減少しておりますが、その中においても一戸一戸の営農支援を丁寧に行い、地域農業の維持と活性化に努めております。

貯金金利の自由化をはじめとする金融環境の変化により、事業運営も柔軟な見直しを求められる時代となっておりますが、当JAでは自己資本の充実を図り、法令基準を遵守しつつ、きわめて健全な財務状況を維持しております。

今後とも、地域の皆様と共に歩み、信頼される協同組合であり続けられるよう、努力を重ねてまいりますので、引き続きご支援・ご協力を賜りますようお願い申し上げます。

